



创 变 新 未 来

# 台达小型泛用无感测矢量变频器 VFD-EL-W 系列



[www.deltaww.com](http://www.deltaww.com)

 **DELTA**  
Smarter. Greener. Together.

## 产品特色

### 灵巧精致设计

- 极简、耐用
- 小型紧凑设计

### 优异性能

- 采用专业电机控制芯片
- 采用集成功率模块，相比分立器件更可靠
- 额定输出电流 150 % / 60secs 高过载能力

### 内建国际标准 Modbus

- 采用 RS-485 通讯接口，支持标准 Modbus 协议
- 附加锁线式通讯端子，更贴合客户的应用需求

### 非接地 / 高阻抗电源开关

- 优化漏电特性



### 功率范围

- 单相 230V 系列：0.2~2.2kW (0.25~3.0HP)
- 三相 460V 系列：0.4~4.0kW (0.5~5.5HP)

### 易维护

- 自然风冷，简单免维护
  - ▶ VFD002EL21 W(-1) ▶ VFD004EL43 W(-1)
  - ▶ VFD004EL21 W(-1) ▶ VFD007EL43 W(-1)
  - ▶ VFD007EL21 W(-1)
- 强制风冷，风扇安装设计简单可靠，日常除尘快捷方便
  - ▶ VFD015EL21 W(-1) ▶ VFD022EL43 W(-1)
  - ▶ VFD022EL21 W(-1) ▶ VFD040EL43 W(-1)



### 完善保护功能

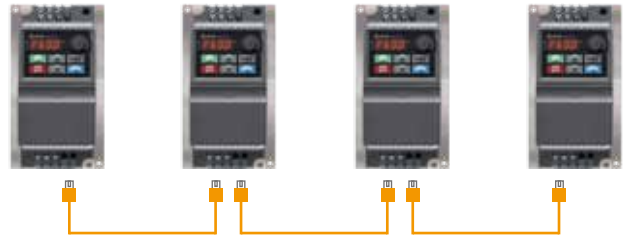
- 高精度的电流检测，可精准、快速的达到保护功能
- 完整的过载保护 (oL、oL1、oL2)、过电压 / 电流失速防止功能
- 异常重置、瞬时停电速度追踪功能，有效提高运转连续性
- 可检测电机内部 PTC，提供电机过热保护
- 支持一拖二电机并联应用及输出断线检测功能

### 高可靠性

- 进行产品功能特性测试、环境测试、可靠性测试等多达近百项验证项目
- CE 认证

## 单/多泵功能

- 内置 PID 模拟量反馈控制
- 支持 (恒压) 多泵和交替运转
- SG+、SG- 与 RJ45 端子配合可满足多台通讯交替运转，无需选购转接配件
- 友好的显示界面，可同时显示 PID 目标值与实际值



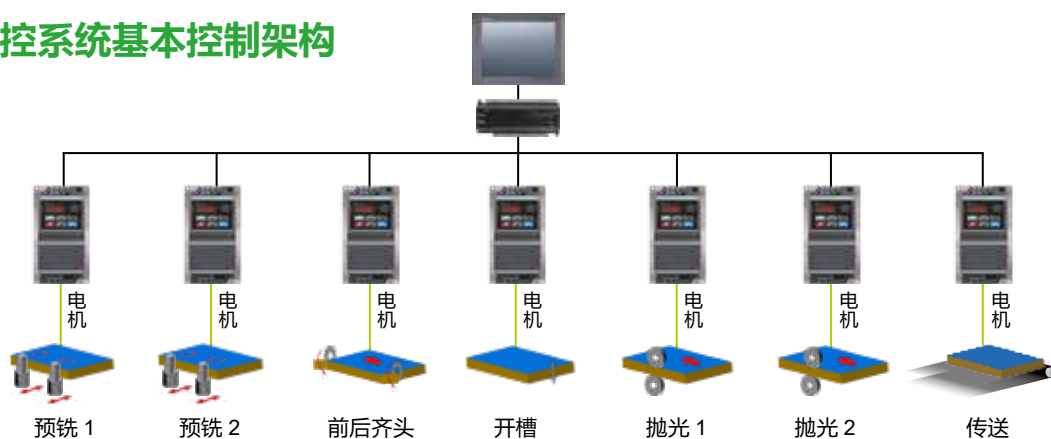
## 应用案例

### 封边机

- 隔离通讯，减少人机介面 HMI 通讯干扰误动
- 支持一拖二电机运行，适合多工位工艺需求
- 优化加减速特性，提升系统效率
- 体积小，重量轻，方便安装维护



### 电控系统基本控制架构





## 应用案例

### 物流皮带机 / 物料输送线

- 内建 RS-485 (Modbus) 高速通讯
- 机种可提供快速稳定的张力控制
- 精巧设计, 节省安装空间



### 理料机

- 多段速应用满足不同速度等级需求
- AVR 自动稳压功能, 保证稳定可靠理料
- 灵活完善的瞬时停电速度追踪功能, 保证供电短暂异常恢复时继续运转, 提高生产效率



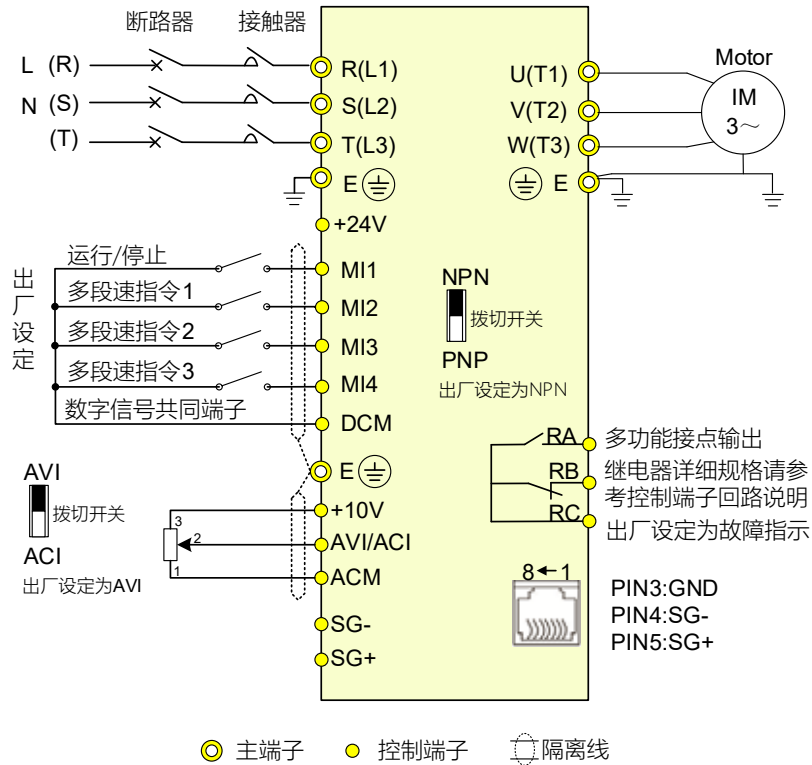
### 恒压水泵

- 内置 PID 压力反馈控制, 无需外接 PID 控制装置, 节省系统成本
- 内置停水自动检测与自动启动的功能, 无需外接 PLC 控制器
- 具备系统漏水控制功能
- 具有智能轮泵功能 (一台变频器最多支持 4 个水泵切换)



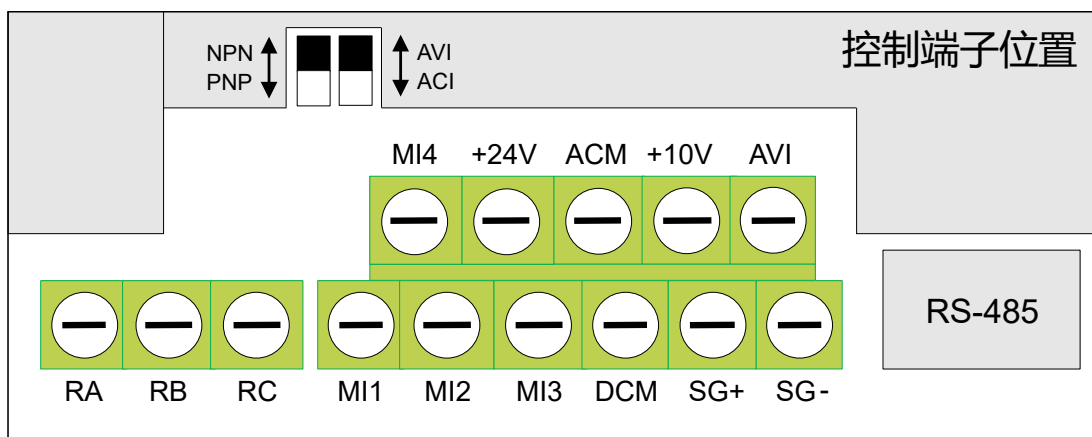
# 标准配线

## 230V/460V 机种



**NOTE** SG+, SG- 端子与 RJ45 端子 PIN5, PIN4 为并联关系

# 控制端子



# 机身功能说明

## ■ 框号 A1/A2



## ■ 框号 B



## 型号说明



## 产品规格

电压		230V					460V				
框号		A1			B		A1		A2	B	
型号	VFD-__EL21W(-) VFD-__EL43W(-)	002	004	007	015	022	004	007	015	022	040
适用马达功率 (kW)		0.2	0.4	0.75	1.5	2.2	0.4	0.75	1.5	2.2	4.0
适用马达功率 (HP)		0.25	0.5	1.0	2.0	3.0	0.5	1.0	2.0	3.0	5.5
输出	额定输出容量 (kVA)	0.6	1.0	1.6	2.9	4.2	1.2	2.0	3.3	4.4	7.4
	额定输出电流 (A)	1.6	2.5	4.2	7.5	11.0	1.5	2.5	4.2	5.5	9.0
	最大输出电压 (V)	三相对应输入电压									
	最高输出频率 (Hz)	0.1 ~ 400									
	载波频率 (kHz)	2 ~ 12 (默认: 8)									
输入	额定输入电流 (A)	4.9	6.5	9.3	15.7	24.0	1.8	3.2	4.3	7.1	10.0
	额定电压 / 频率	单相 AC 200V ~ 240V, 50 / 60Hz					三相 AC 380V ~ 480V, 50 / 60Hz				
	容许输入电压变动范围	±10% (180V ~ 264V)					±10% (342V ~ 528V)				
	容许电源频率变动范围	±5% (47Hz ~ 63Hz)									
机种净重 (kg)		1.0			1.4		1.0			1.4	
冷却方式		自然风冷			强制风冷		自然风冷			强制风冷	
制动单元		无内置									
DC 电抗器		无内置									
EMI 滤波器		无内置									

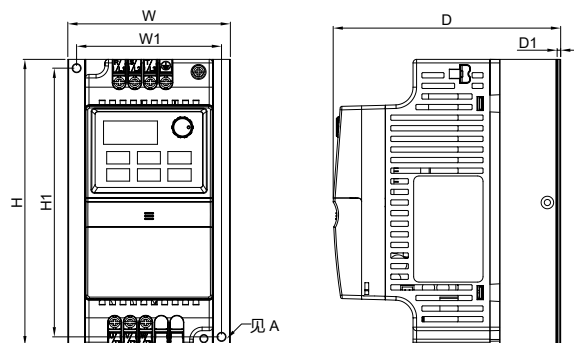
## 一般规格

控制特性	控制方式	正弦波 PWM 方式 (V/F 控制, 矢量控制)	
	频率设定分辨率	0.01 Hz	
	输出频率分辨率	0.01 Hz	
	转矩特性	具自动转矩补偿、自动转差补偿, 起动转矩在 5.0 Hz 时可达 150% 的额定转矩	
	过负载能力	额定输出电流的 150% 运行 60 秒	
	禁止设定频率	可自 0.1 ~ 400 Hz 设定 3 点	
	加速、减速时间	0.1 ~ 600 秒 (2 段加 / 减速时间可分别独立设定)	
	失速防止准位	可以电机负载特性以驱动器额定电流的 20~250% 设定	
	直流制动	停止时可自 0.1 ~ 400 Hz 操作, 制动电流 0 ~ 100% 的额定电流起动时间 0 ~ 60 秒, 停止时间 0 ~ 60 秒	
	V/F 曲线	任意 V/F 曲线设定	
运转特征	频率设定信号	面板操作	由 ▲▼ 键设定
		外部信号	电位器 5 kΩ/0.5 W, 0 ~ +10 VDC, 4 ~ 20 mA 多功能输入选择 MI2 ~ MI4 (8 段速、含主速); 点动、上 / 下指令、串行通讯口 (RS-485)
	运转设定信号	面板操作	由 RUN, STOP 键设定
		外部信号	MI1 控制运转 / 停止, 或二 / 三线式控制 (MI1, MI2, MI3); 点动运转, 串行通信口 (RS-485)
	智能型输入端子	8 段速 (含主速) 可默认速度切换、加减速禁止指令、2 段加减速切换、外部计数、点动运转、外部 B.B. 选择、驱动器重置、递增 / 递减频率端子设定、AVI/ACI 选择	
智能型输出端子 (仅 Relay)	运转中指示、频率到达指示、零速指示、计数器到达指示、过转矩检出指示、外部中断 B.B 中指示、操作模式指示、故障指示、过热预警、紧急停止		
保护功能	过电压、过电流、低电压、外部异常中断、电机过载、驱动器过载、驱动器过热、电子式热继电器、电机 PTC 过热保护		
内置功能	内置自动稳压输出调节、加速 / 减速 S 曲线设定、过电压、过电流失速防止、5 组异常记录、禁止反转、瞬时停电再启动、直流制动、自动转矩补偿、转差补偿、自动调适电机参数、载波频率调整、输出频率上下限设定、参数重置、PID 控制、外部计数、Modbus 通讯、异常重置、异常再启动、节能运转、散热风扇运转方式选择 (除无风扇的機種之外)、1 <sup>st</sup> /2 <sup>nd</sup> 频率来源选择、1 <sup>st</sup> /2 <sup>nd</sup> 频率结合、NPN / PNP 选择、多电机支持		
数字操作器	内含 6 个功能键、4 位数的 7 段 LED 显示器、4 个状态指示 LED 灯、可设定频率、显示实际输出频率、输出电流、用户自定义单位、参数浏览及修改设定及参数锁定、异常故障显示、可执行运转 / 停止 / 重置		
环境	保护等级	IP20	
	污染环境程度	2	
	使用场所	海拔高度 1000 m 以下, 室内 (无腐蚀性气体、液体、无尘垢)	
	操作温度	-10°C ~ 50°C (VFD007EL21W(-1) 需安装风扇配件)	
	存储温度	-20°C ~ 60°C	
	湿度	90% RH 以下 (无结露)	
	振动	1.0 mm, 峰 - 峰值从 2 ~ 13.2 Hz; 0.7 G ~ 1.0 G, 从 13.2 ~ 55 Hz; 1.0 G, 从 55 ~ 512 Hz; 符合 IEC 60068-2-6	
认证	 CE, RoHS, GB12668.3		



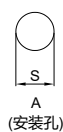
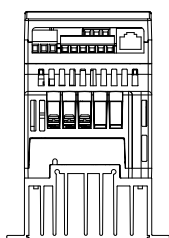
# 尺寸外观

## ■ 框号 A1



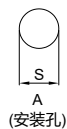
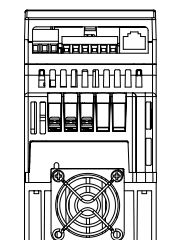
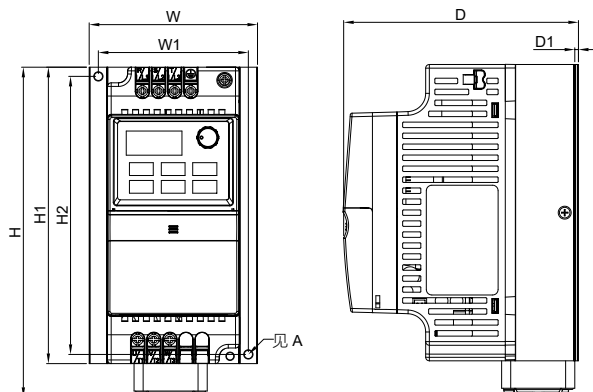
### 型号

VFD002EL21W(-1)  
 VFD004EL21W(-1)  
 VFD004EL43W(-1)  
 VFD007EL21W(-1)  
 VFD007EL43W(-1)



框号		W	W1	H	H1	D	D1	S
A1	mm	92.0	82.0	162.0	152	128.7	2.00	5.4
	inch	3.62	3.23	6.38	5.98	5.07	0.08	0.21

## ■ 框号 A2

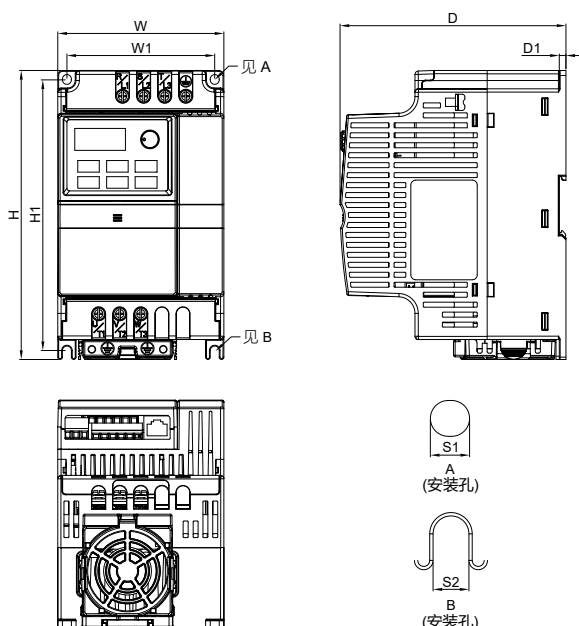


### 型号

VFD015EL43W(-1)

框号		W	W1	H	H1	H2	D	D1	S
A2	mm	92.0	82.0	180.5	162.0	152	128.7	2.00	5.4
	inch	3.62	3.23	7.11	6.38	5.98	5.07	0.08	0.21

■ 框号 B



**型号**

VFD015EL21W(-1)  
 VFD022EL21W(-1)  
 VFD022EL43W(-1)  
 VFD040EL43W(-1)

框号		W	W1	H	H1	D	D1	S1	S2
B	mm	100.0	89.0	174.0	162.9	136.0	4.0	5.9	5.4
	inch	3.94	3.50	6.85	6.42	5.35	0.16	0.23	0.21

## 订购资讯

框号	散热方式	操作温度	功率范围	型号
Frame A1	自然风冷	-10°C~50°C	230V: 0.2~0.75 kW 460V: 0.4~0.75 kW	VFD002EL21W(-1) VFD004EL21W(-1) VFD004EL43W(-1) VFD007EL21W(-1)* VFD007EL43W(-1)
Frame A2	强制风冷		460V: 1.5kW	VFD015EL43W(-1)
Frame B			230V: 1.5 ~ 2.2kW 460V: 2.2 ~ 4.0kW	VFD015EL21W(-1) VFD022EL21W(-1) VFD022EL43W(-1) VFD040EL43W(-1)

**NOTE** VFDxxxELxxW-1 与 VFDxxxELxxW 电气规格均相同。

\*VFD007EL21W(-1) 需外加风扇配件 MKEL-AFKM1, 环境操作温度上限才可满足 50°C 不降额; 若未增加风扇配件, 则环境操作温度上限满足 40°C 不降额。

## 选购配件

### 通讯面板 CE



#### VFD-PU06

- 5 位数码管
- 可存储复制参数
- RJ11 接口, RS-485 通讯



#### VFD-PU08V

- 4 位数码管
- RJ45 接口, RS-485 通讯



#### VFD-PU08

- 4 位数码管
- RJ45 接口, RS-485 通讯

\* VFD-PU08V & VFD-PU08 出货不含 RJ45 延长线, 需另行购买

### 通讯线材

#### RJ45 延长线



编号	型号	长度	
		mm	inch
1	UC-CMC003-01A	300	11.8
2	UC-CMC005-01A	500	19.6
3	UC-CMC010-01A	1000	39.0
4	UC-CMC015-01A	1500	59.0
5	UC-CMC020-01A	2000	78.7
6	UC-CMC030-01A	3000	118.1
7	UC-CMC050-01A	5000	196.8

### 散热风扇

#### MKEL-AFKM1



### 零相电抗器

#### RF220X00A



客服热线  400 - 820 - 9595

## 绵密网络 专业服务

中达电通已建立了 71 个分支机构及服务网点，并塑建训练有素的专业团队，提供客户最满意的服务，公司技术人员能在 2 小时内回应您的问题，并在 48 小时内提供所需服务。

上海  
电话 : (021)6301-2827

南昌  
电话 : (0791)8625-5010

合肥  
电话 : (0551)6281-6777

南京  
电话 : (025)8334-6585

杭州  
电话 : (0571)8882-0610

武汉  
电话 : (027)8544-8475

长沙  
电话 : (0731)8549-9156

南宁  
电话 : (0771)5879-599

厦门  
电话 : (0592)5313-601

广州  
电话 : (020)3879-2175

济南  
电话 : (0531)8690-7277

郑州  
电话 : (0371)6384-2772

北京  
电话 : (010)8225-3225

天津  
电话 : (022)2301-5082

太原  
电话 : (0351)4039-475

乌鲁木齐  
电话 : (0991)4678-141

西安  
电话 : (029)8836-0780

成都  
电话 : (028)8434-2075

重庆  
电话 : (023)8806-0306

哈尔滨  
电话 : (0451)5366-0643

沈阳  
电话 : (024)2334-16123

长春  
电话 : (0431)8892-5060



地址：上海市浦东新区民夏路238号

邮编：201209

电话：(021)5863-5678

传真：(021)5863-0003

网址：<http://www.deltagreentech.com.cn>

中达电通公司版权所有  
如有改动,恕不另行通知  
型录编码 DELTA\_IA-MDS\_VFD-EL-W\_C\_SC\_20200529