

Parker Compax3 Servo

人机默认值

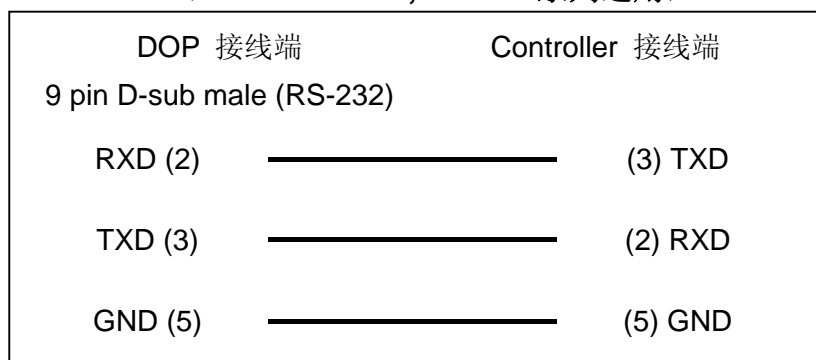
通讯速率：115200, 8, None, 1

控制器站号：0(注 1)

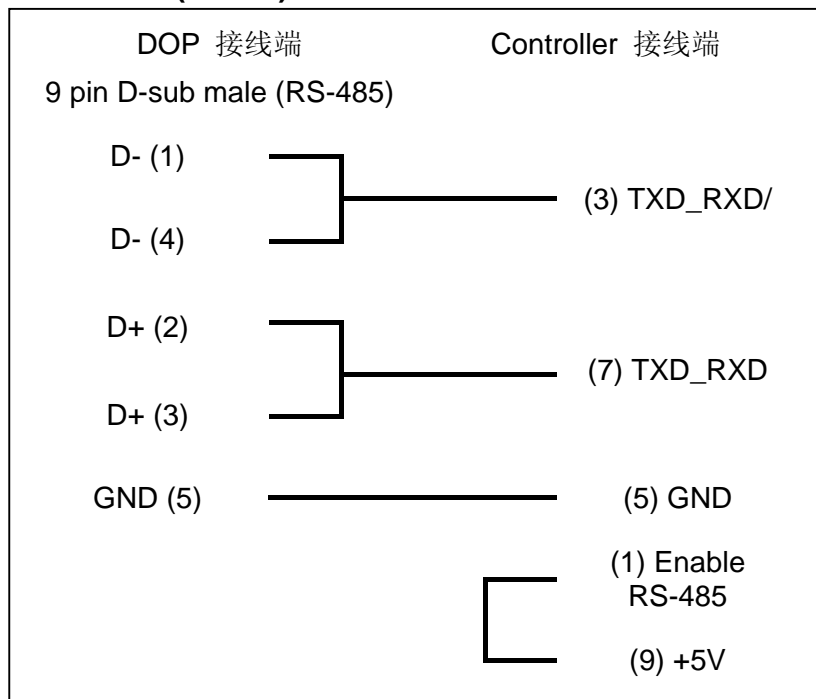
控制区/状态区：None/None

控制器接线的说明

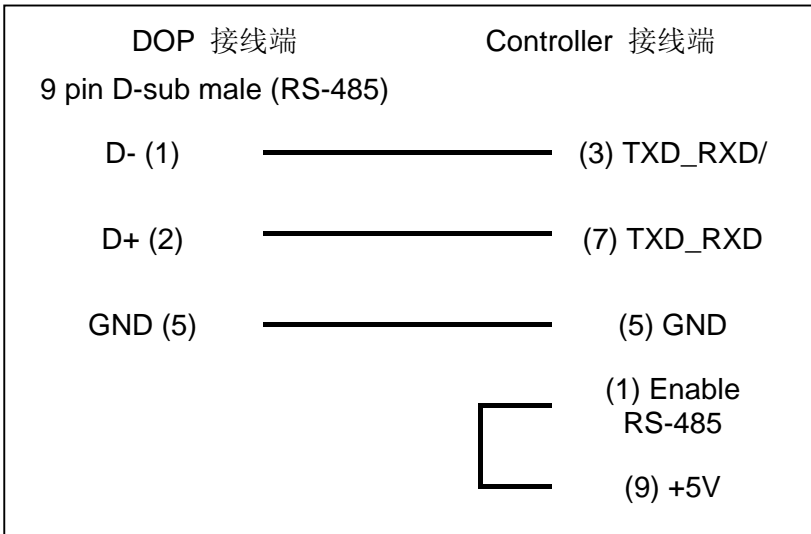
a. RS-232 (DOP-A/AE/AS, DOP-B 系列适用)



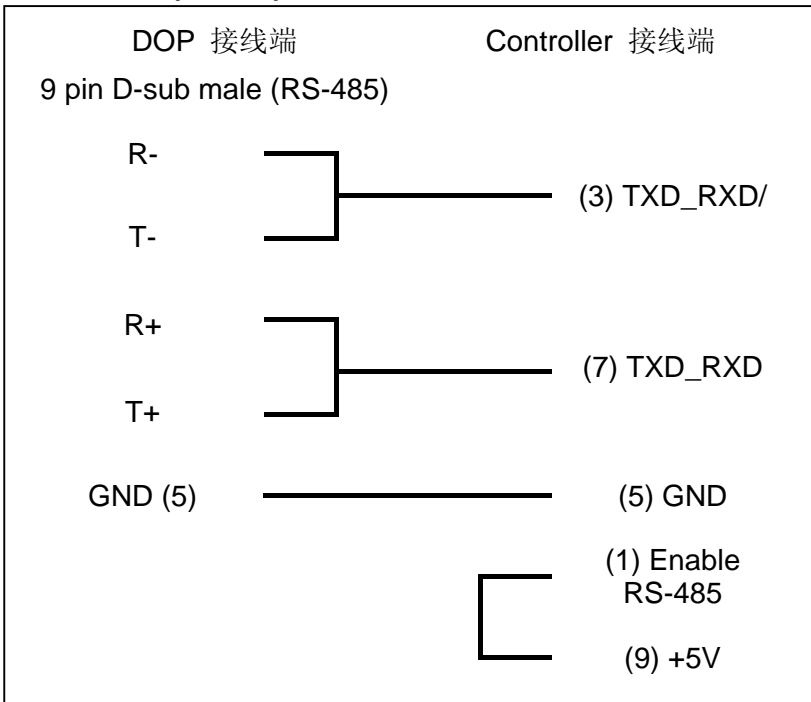
b. RS-485 (2-wire) (DOP-A/AE 系列适用)



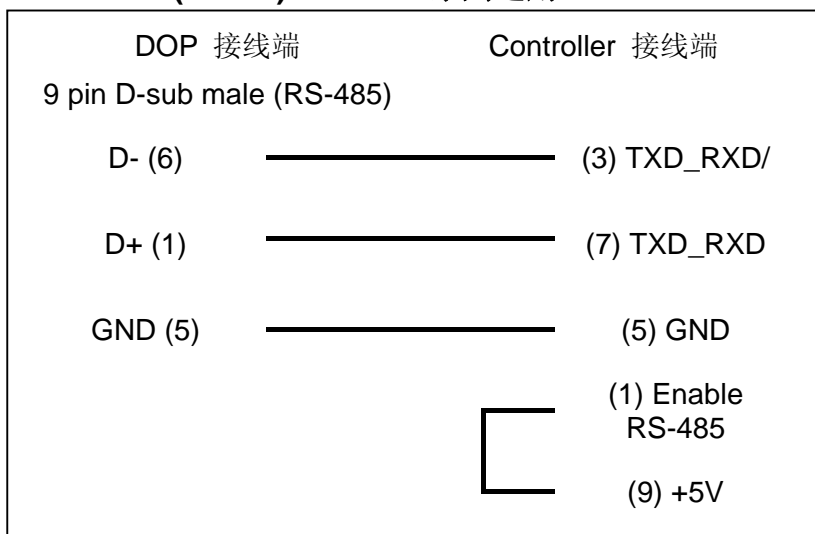
c. RS-485 (2-wire) (DOP-AS57 系列适用)



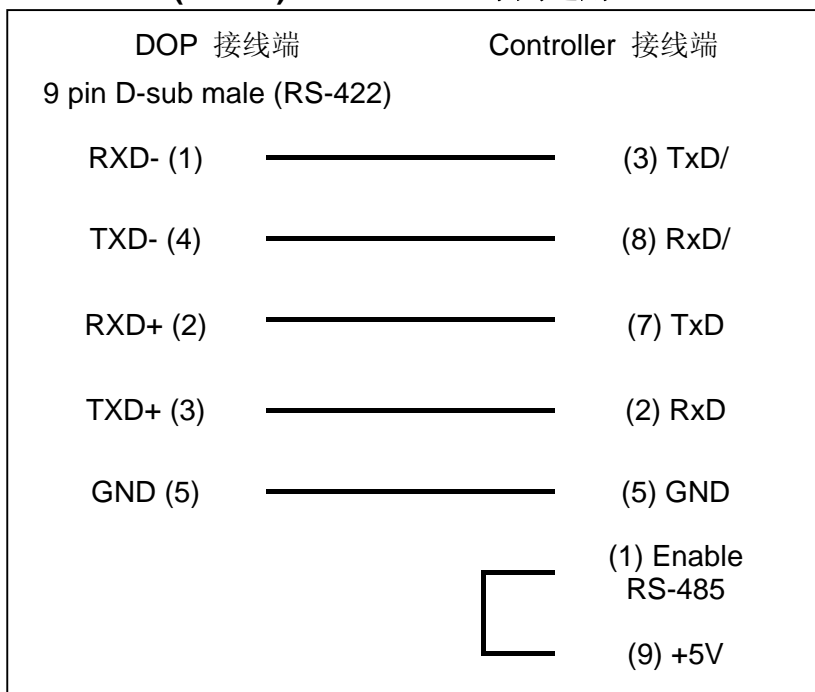
d. RS-485 (2-wire) (DOP-AS35/AS38 系列适用)



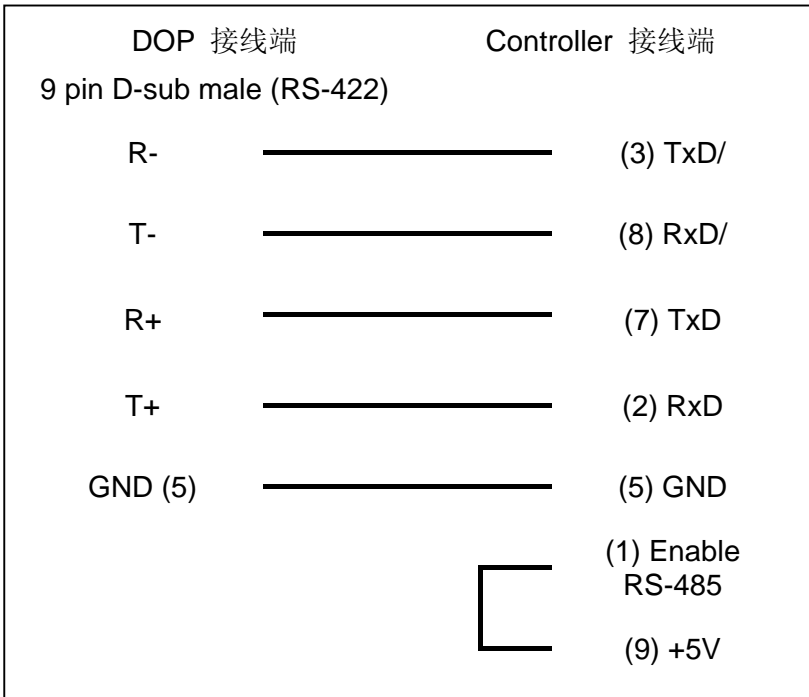
e. RS-485 (2-wire) (DOP-B 系列适用)



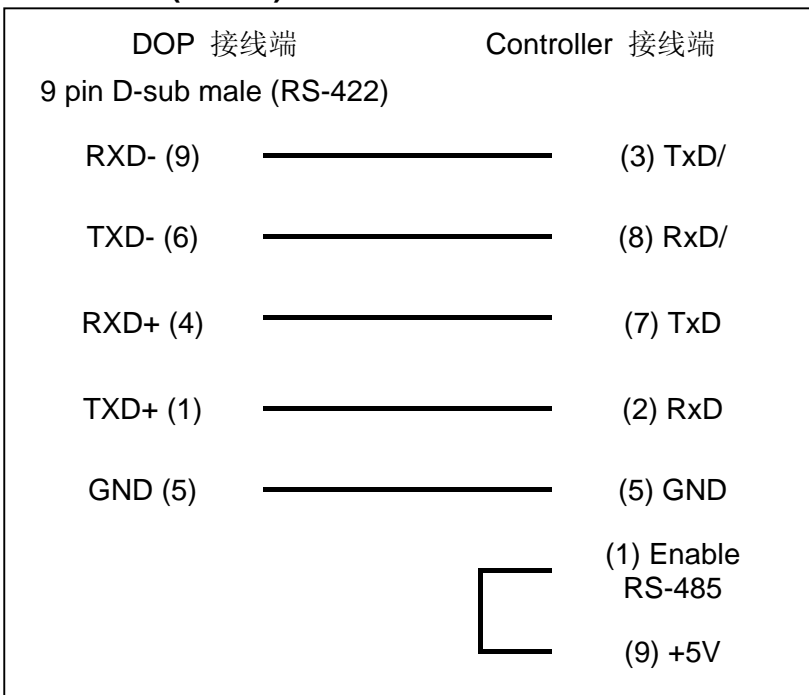
f. RS-422 (4-wire) (DOP-A/AE 系列适用)



g. RS-422 (4-wire) (DOP-AS35/AS38/AS57 系列适用)



h. RS-422 (4-wire) (DOP-B 系列适用)



控制器 Read/Write 地址的定义

a. 寄存器

寄存器种类	符号格式	读写地址范围	数据长度	注
	Index No.(n); Sub-Index No.(m)			
Object	OBJW n.m	OBJW 0.1 – OBJW 65535.32	Word	
Object	OBJD n.m	OBJD 0.1 – OBJD 65535.32	Double word	3
Object	OBJR n.m	OBJR 0.1 – OBJR 65535.32	Floating point	3

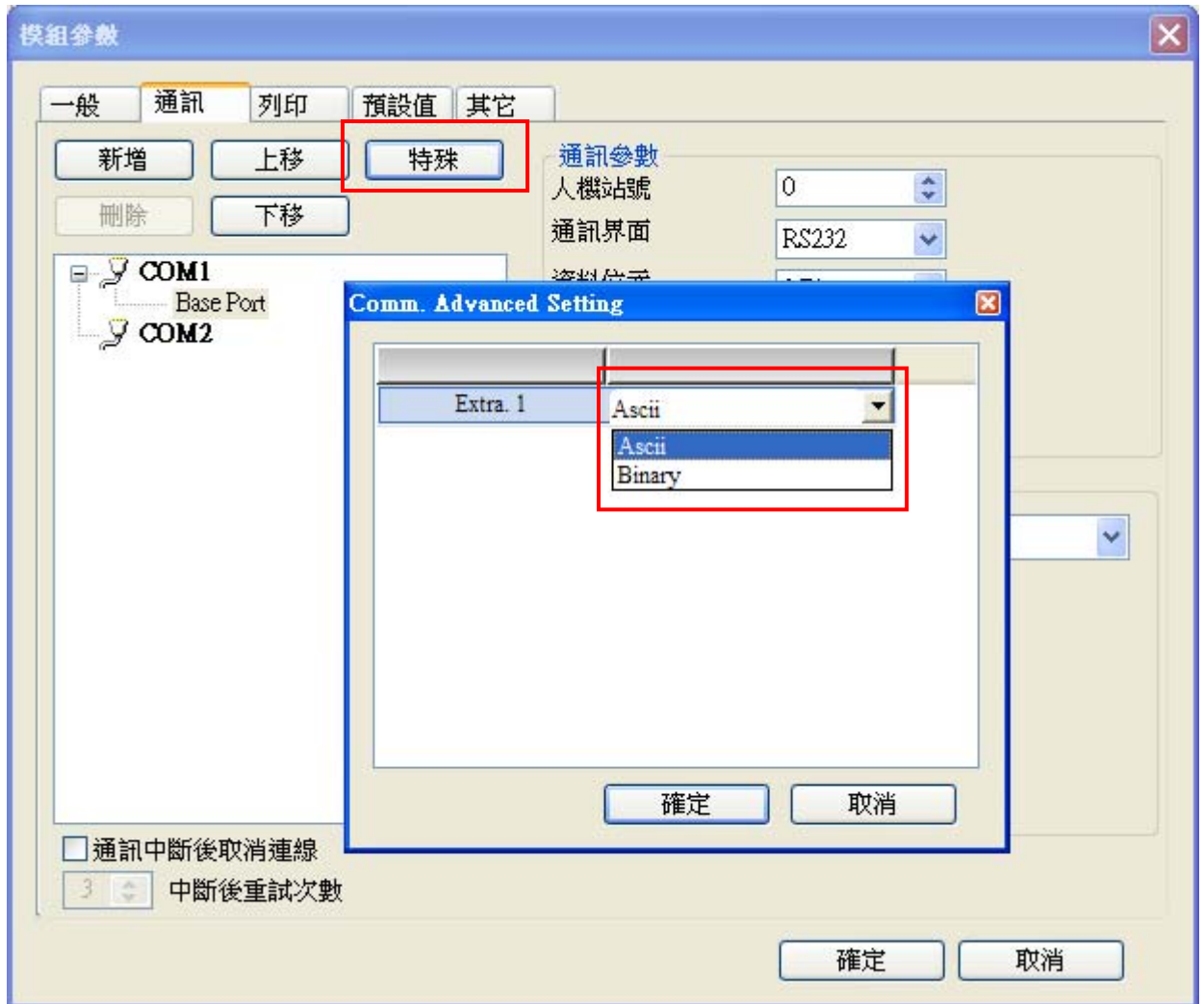
b. 接点

接点种类	符号格式	读写地址范围	注
	Index No.(n); Sub-Index No.(m); Bit No.(b)		
Object	OBJWB n.m/b	OBJWB 0.1/0 – OBJWB 65535.32/15	
Object	OBJDB n.m/b	OBJDB 0.1/0 – OBJDB 65535.32/31	

NOTE

注1 以 RS-232 连线时不需要设定站号，但以 RS-485 连线时需设定站号，范围为 0 ~ 99。

注2 此程式可支持 ASCII/BINARY RECORD 两种模式，默认为 ASCII，可透过 Screen Editor 的通讯设定页面中的「特殊参数」选择。



注3 此通信协议仅支持存取 Compax3 上的参数，并定义为 **OBJ**。由于不同地址的数据型态不一定相同，所以分开为不同字尾表示欲存取的数据型态。其中 **OBJW** 用于存取 16 位元数据；**OBJD** 用于存取 32 位元数据，元件其数值格式必须设为 Double Word 且数值单位不可为 **Floating**；**OBJR** 则用于存取 32 位元数据，元件数值格式必须设为 Double Word 且数值单位必须设定为 **Floating**。

注4 请注意参数的「只读」与「可读写」特性。详细参数特性请参考 Compax3 原厂手册。