

YASKAWA MEMOBUS PLC

人机默认值

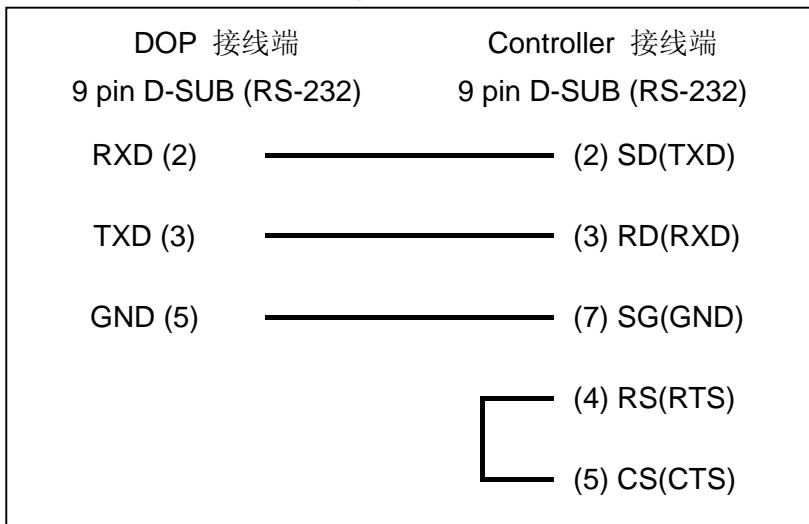
通讯速率：9600, 8, Even, 1 (ASCII mode)

控制器站号：1 (1)

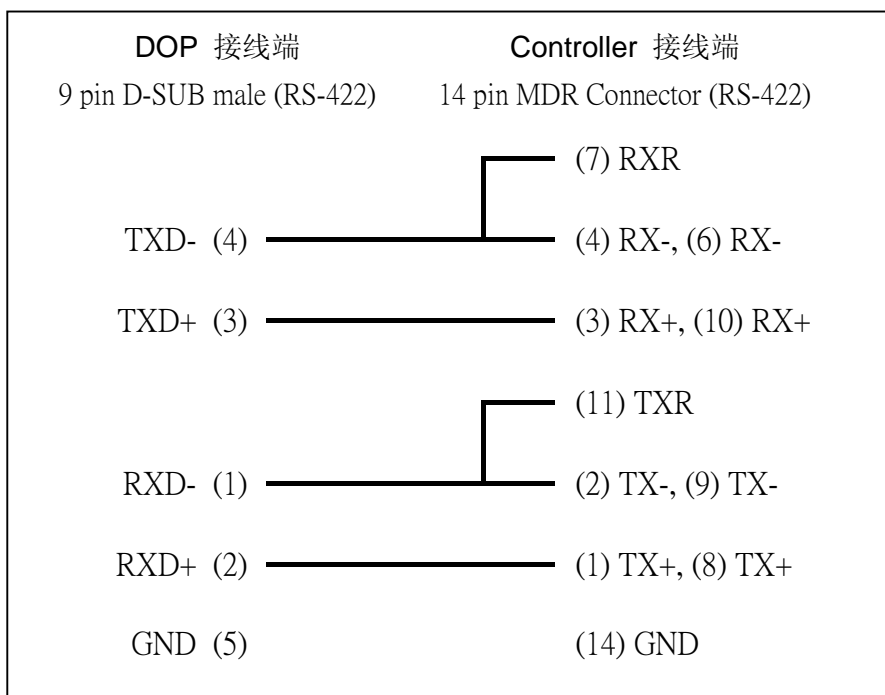
控制区/状态区：MW1 / MW10

控制器接线的说明

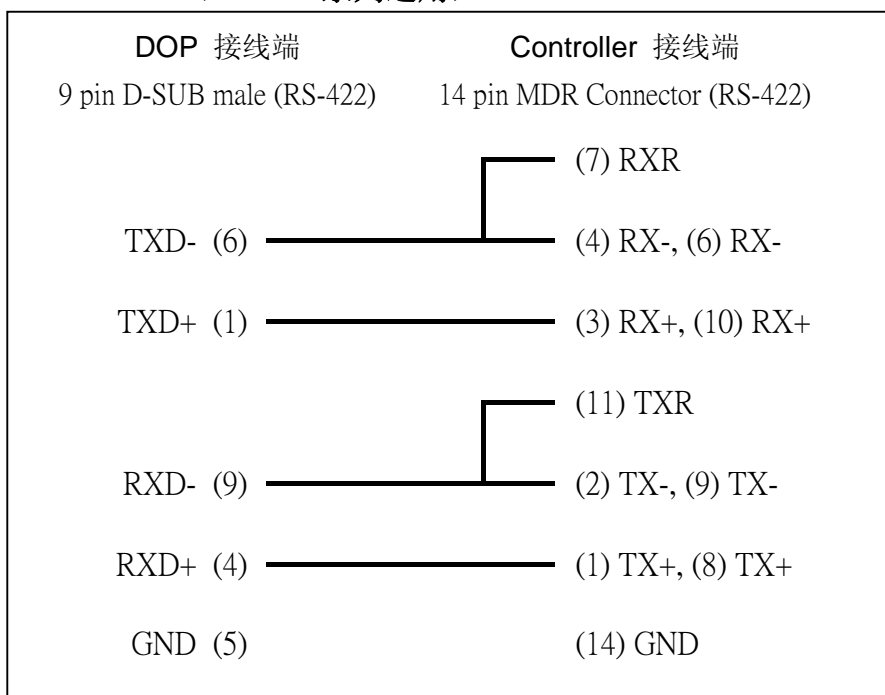
a. RS-232 (DOP-A/AE/AS, DOP-B 系列适用)



b. RS-422/485 (DOP-A/AE 系列适用)



c. RS-422/485 (DOP-B 系列适用)



控制器 Read/Write 地址的定义

a. 寄存器

寄存器种类	符号格式	读写地址范围	数据长度	注
	Word No.(n)			

寄存器种类	符号格式	读写地址范围	数据长度	注
	Word No.(n)			
Holding Register	MW n	MW0 – MW65534	Word	
Input Register	IW n	IW0 – IW7FFF	Word	唯读
Coil	MB n	MB0 – MB4095	Word	
Input Relay	IB n	IB0 – IBFFF	Word	唯读

b. 接点

接点种类	符号格式	读写地址范围	注
	Bit No.(b)		
Coil	MB n.b	MB0.0 – MB4095.F	
Input Relay	IB n.b	IB0.0 – IBFFF.F	唯读

 **NOTE**

注1 0 为广播站号，有效站号为 1 ~ 254。