

## Taian TP02 PLC

### 人机默认值

通讯速率：19200, 7, None, 1

控制器站号：1

控制区/状态区：V1 / V10

### 控制器接线的说明

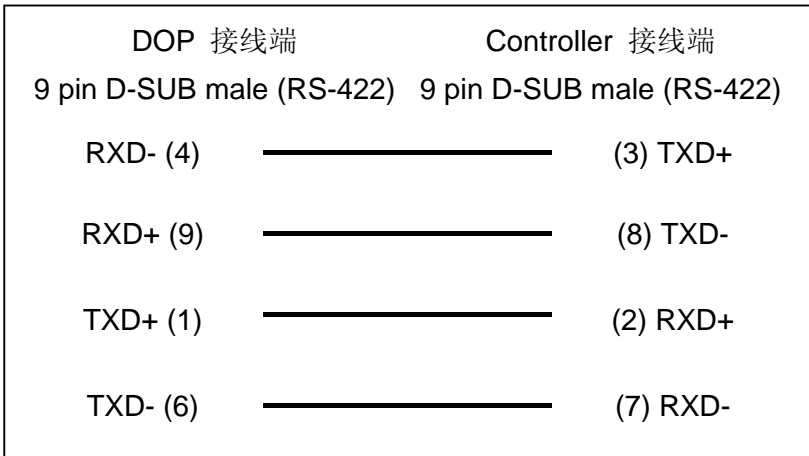
#### a. RS-422 (DOP-A/AE 系列适用)

DOP 接线端	Controller 接线端
9 pin D-SUB male (RS-422)	9 pin D-SUB male (RS-422)
RXD+ (2)	(3) TXD+
RXD- (1)	(8) TXD-
TXD+ (3)	(2) RXD+
TXD- (4)	(7) RXD-

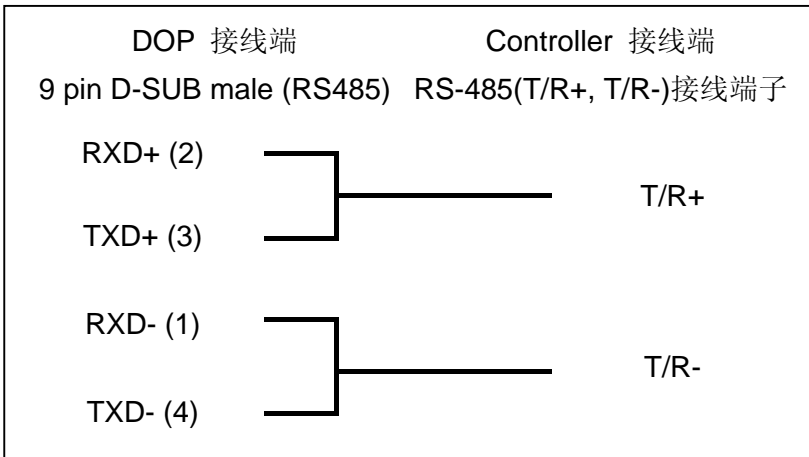
#### b. RS-422 (DOP-AS35/AS38/AS57 系列适用)

DOP 接线端	Controller 接线端
Terminal Block(RS-422)	9 pin D-SUB male (RS-422)
R+	(3) TXD+
R-	(8) TXD-
T+	(2) RXD+
T-	(7) RXD-

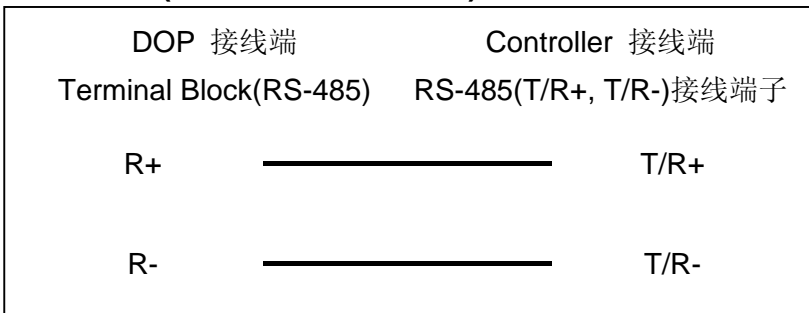
**c. RS-422 (DOP-B 系列适用)**



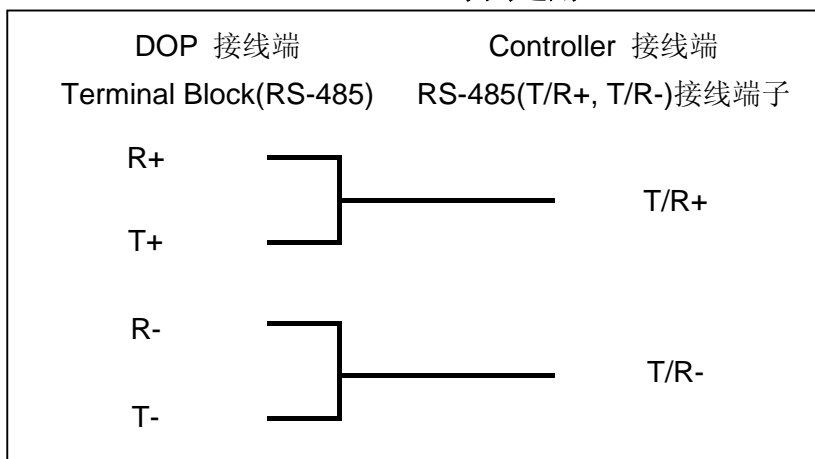
**d. RS-485 (DOP-A/AE 系列适用)**



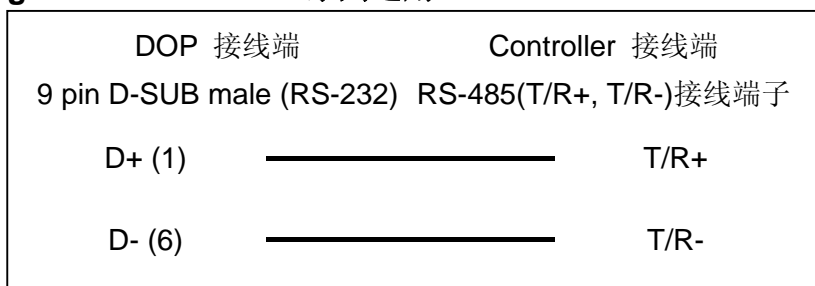
**e. RS-485(DOP-AS57 系列适用)**



**f. RS-485 (DOP-AS35/AS38 系列适用)**



**g. RS-485 (DOP-B 系列适用)**



**控制器 Read/Write 地址的定义**

**a. 寄存器**

寄存器种类	符号格式	读写地址范围	数据长度	注
	Word No.(n)			
WORD_DEVICE_X	Xn	X1 – X384	Word	<a href="#">1</a>
WORD_DEVICE_Y	Yn	Y1 – Y384	Word	<a href="#">1</a>
WORD_DEVICE_C	Cn	C1 – C2048	Word	<a href="#">1</a>
WORD_DEVICE_V	Vn	V1 – V1024	Word	
WORD_DEVICE_D	Dn	D1 – D2048	Word	
WORD_DEVICE_WS	WSn	WS1 – WS128	Word	
WORD_DEVICE_WC	WCn	WC1 – WC912	Word	

**b. 接点**

接点种类	符号格式	读写地址范围	注
	Bit No.(b)		
BIT_DEVICE_X	Xb	X1 – X384	
BIT_DEVICE_Y	Yb	Y1 – Y384	
BIT_DEVICE_C	Cb	C1 – C2048	

接点种类	符号格式	读写地址范围	注
	Bit No.(b)		
BIT_DEVICE_SC	SCb	SC1 – SC128	

---

 **NOTE**

注1 元件地址必须是 16 的倍数加 1。