

Emerson EC20 Series PLC

人机默认值

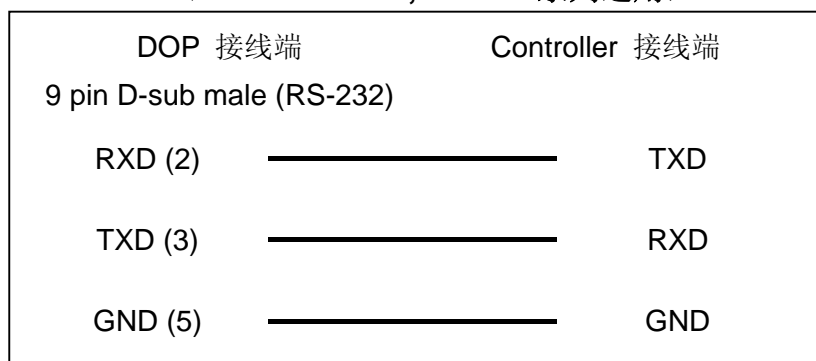
通讯速率：19200, 8, Even, 1

控制器站号：1

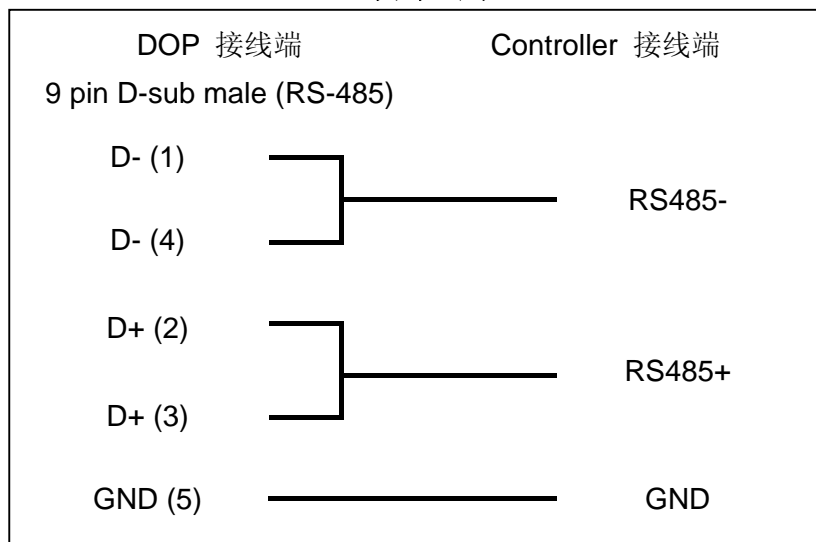
控制区/状态区：D0/D10

控制器接线的说明

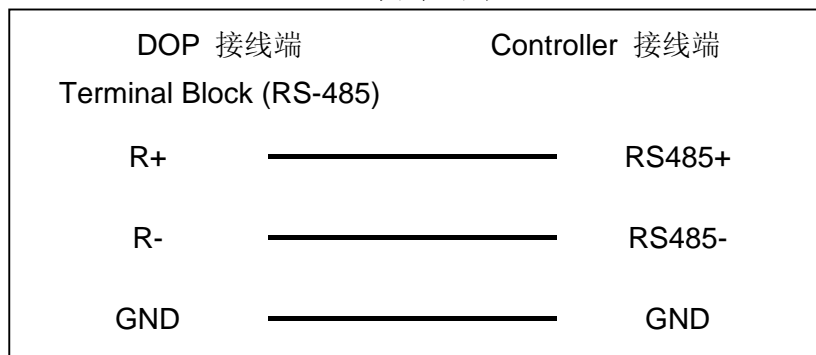
a. RS-232 (DOP-A/AE/AS, DOP-B 系列适用)



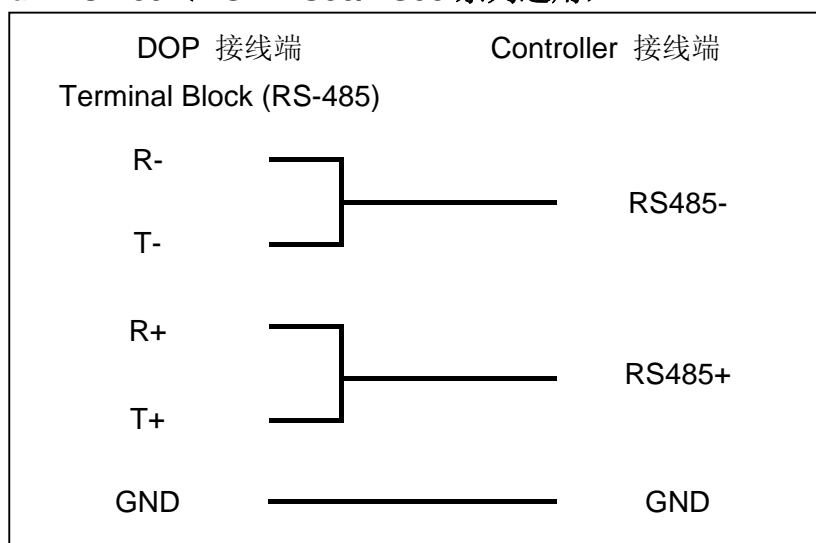
b. RS-485 (DOP-A/AE 系列适用)



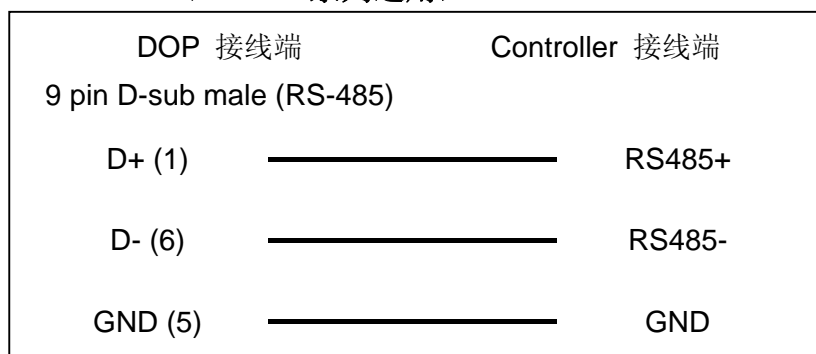
c. RS-485 (DOP-AS57 系列适用)



d. RS-485 (DOP-AS35/AS38 系列适用)



e. RS-485 (DOP-B 系列适用)



控制器 Read/Write 地址的定义

a. 寄存器

寄存器种类	符号格式	读写地址范围	数据长度	注
	Word No. (n)			
Data Word D	Dn	D0 – D7999	Word	
Special Data Word SD	SDn	SD0 – SD255	Word	3
Data Word Z	Zn	Z0 – Z15	Word	
Timer T	Tn	T0 – T255	Word	
Counter C	Cn	C0 – C199	Word	
Double word Counter CDW	CDWn	CDW200 – CDW255	Double Word	
Double word Data Word DDW	DDWn	DDW0 – DDW7998	Double Word	

b. 接点

接点种类	符号格式	读写地址范围	注
	Bit No. (b)		
External Output Relay Y	Yb	Y0 – Y377	8 进位
External Input Relay X	Xb	X0 – X377	8 进位
Internal Relay M	Mb	M0 – M1999	
Special Internal Relay SM	SMb	SM0 – SM255	3
Status Relay S	Sb	S0 – S991	
Timer T	Tb	T0 – T255	
Counter C	Cb	C0 – C255	

NOTE

- 注1 此系列 PLC 有 COM0 与 COM1，支持协议有与 PC 端连线的通信协议、Modbus 通信协议，以及用户自定协议。但默认仅 COM0 开启，故须先透过 PC 软件设定为 Modbus 模式。详细设定步骤请参考 Emerson PLC 使用手册
- 注2 Emerson PLC COM1 支持 RS-232 与 RS-485。
- 注3 存取 **SM**、**SD** 元件须注意并非所有地址都可写入，详细元件读写限制请参考 Emerson PLC 使用手册。