

LIYAN LYPLC EX

人机默认值

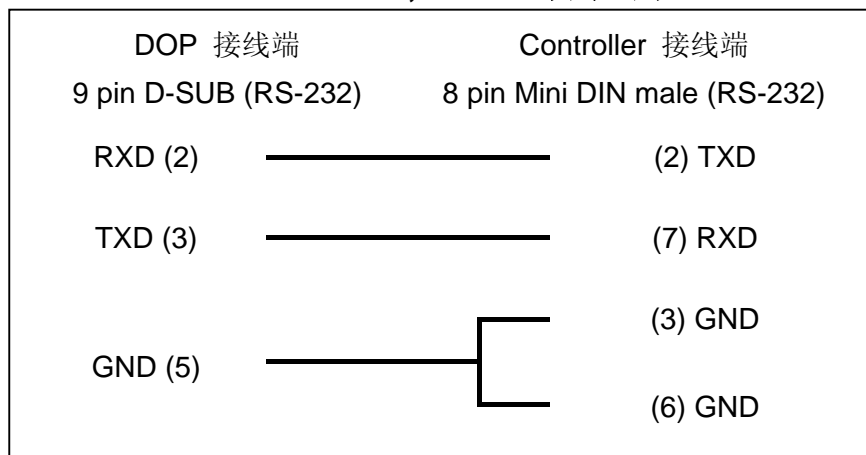
通讯速率：9600, 7, Even, 1

控制器站号：0

控制区/状态区：D0 / D10

控制器接线的说明

a. RS-232 (DOP-A/AE/AS, DOP-B 系列适用)



控制器 Read/Write 地址的定义

a. 寄存器

寄存器种类	符号格式	读写地址范围	数据长度	注
	Word No.(n)			
Auxiliary Relay	Mn	M0 – M3064	Byte	1
Special Auxiliary Relay	Mn	M8000 – M8248	Byte	1
Status Relay	Sn	S0 – S992	Byte	1
Input Relay	Xn	X0 – X360	Byte	八进位, 1
Output Relay	Yn	Y0 – Y360	Byte	八进位, 1
Timer PV	Tn	T0 – T255	Word	
16-位元 Counter PV	Cn	C0 – C199	Word	
32-位元 Counter PV	Cn	C200 – C255	Double Word	
Data Register	Dn	D0 – D7999	Word	

寄存器种类	符号格式	读写地址范围	数据长度	注
	Word No.(n)			
Special Data Register	Dn	D8000 – D8255	Word	

b. 接点

接点种类	符号格式	读写地址范围	注
	Bit No.(b)		
Auxiliary Relay	Mb	M0 – M3071	
Special Auxiliary Relay	Mb	M8000 – M8255	
Status Relay	Sb	S0 – S999	
Input Relay	Xb	X0 – X377	八进位
Output Relay	Yb	Y0 – Y377	八进位
Timer Flag	Tb	T0 – T255	
Counter Flag	Cb	C0 – C255	

 **NOTE**

注1 元件地址必须是 8 的倍数。