

Modicon TSX (1-1 Uni-Telway)

人机默认值

通讯速率：9600, 8, Odd, 1

控制器站号：1(此通信协议无 PLC 站号，故只支持一对一连线)

控制区/状态区：%MWO / %MW10

控制器接线的说明

a. RS-232 (DOP-A/AE/AS, DOP-B 系列适用)

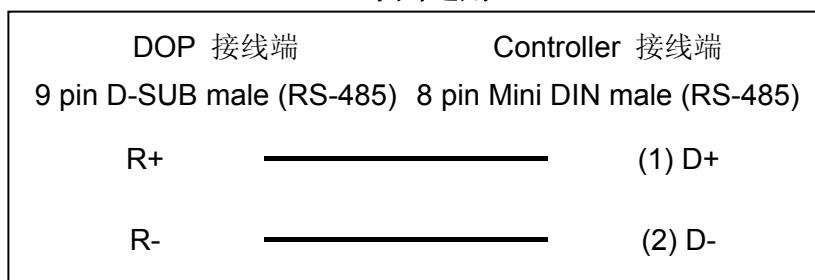
需使用 **Modicon Uni-Telway 专用通讯线(TSX PCX 1031)**，再依下表制作转接线连接。

DOP 接线端	Controller 接线端
9 pin D-SUB (RS-232)	9 pin D-SUB male (RS-232)
RXD (2)	(2) SD
TXD (3)	(3) RD
GND (5)	(5) SG

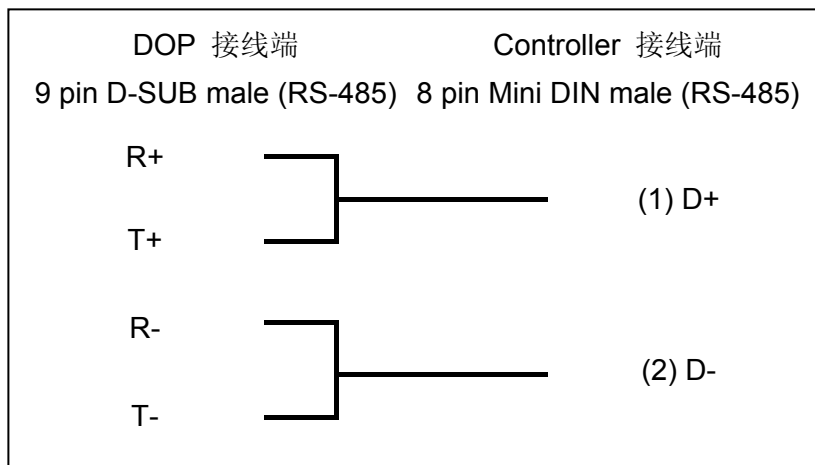
b. RS-485 (DOP-A/AE 系列适用)

DOP 接线端	Controller 接线端
9 pin D-SUB male (RS-485)	8 pin Mini DIN male (RS-485)
RXD+ (2)	(1) D+
TXD+ (3)	
RXD- (1)	(2) D-
TXD- (4)	

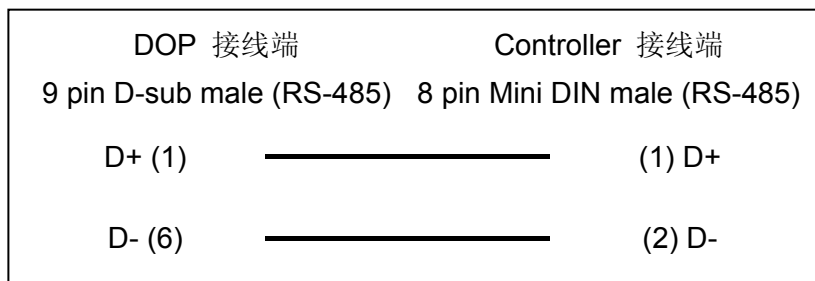
c. RS-485 (DOP-AS57 系列适用)



d. RS-485 (DOP-AS35/AS38 系列适用)



e. RS-485 (DOP-B 系列适用)



控制器 Read/Write 地址的定义

a. 寄存器

寄存器种类	符号格式	读写地址范围	数据长度	注
	Word No.(n)			
WORD_DEVICE_ Internal	%MWn	%MW0 – %MW65534	Word	4
WORD_DEVICE_ System	%SWn	%SW0 – %SW127	Word	
WORD_DEVICE_ Input	%KWn	%KW0 – %KW65534	Word	只读

b. 接点

接点种类	符号格式	读写地址范围	注
	Word No.(n); Bit No.(b)		
BIT_DEVICE_Internal	%Mn:b	%M0:0 – %M65534:15	2 , 4
BIT_DEVICE_System	%Sb	%S0 – %S127	
BIT_DEVICE_Internal1	%Mb	%M0 – %M65534	3

 **NOTE**

注1 PLC 需先将 Internal memory 及相关参数设好。否则除 %S 外，皆无法通讯。

注2 %Mn:b 为对应WORD_DEVICE_Internal (%MWn) 的 Bit 地址。

注3 %Mb 为 PLC 内部Relay的地址。

注4 WORD_DEVICE_Internal / BIT_DEVICE_Internal 可读写范围视PLC实际使用的记忆体大小而定。

注5 Modicon 通讯协议差异：

当 PLC 设定为 Modbus Slave 模式	当 PLC 设定为 Uni-Telway Slave 模式
以下皆可使用 1. Modicon / TWIDO 2. Modbus / 984 RTU (Master) 3. Modbus / 984 RTU (Master, 6 Digits) 4. Modbus / RTU Hex Address (Master)	1. 当 PLC 一次通讯最多只能读写 1 个 word 的 %MW 资料时，请选择 NEZA (Uni-Telway) 2. 当 PLC 一次通讯最多可读写 30 个 words 的 %MW 资料，而且需连接 2 台以上的 PLC 或人机时，请选择 TSX (Uni-Telway) 3. 当 PLC 一次通讯最多可读写 30 个 words 的 %MW 资料，且只需连接 1 台的 PLC 及 1 台人机时，请选择 TSX (Uni-Telway 1-1) ，可有效提升通讯效率