

客服热线  400 - 820 - 9595

绵密网络 专业服务

中达电通已建立了 41 个分支机构及服务网点，并塑建训练有素的专业团队，提供客户最满意的服务，公司技术人员能在 2 小时内回应您的问题，并在 48 小时内提供所需服务。

上海 电话 : (021)6301-2827 传真 : (021)6301-2307	南昌 电话 : (0791)8625-5010 传真 : (0791)8626-7603	合肥 电话 : (0551)6281-6777 传真 : (0551)6281-6555	南京 电话 : (025)8334-6585 传真 : (025)8334-6554	杭州 电话 : (0571)8882-0610 传真 : (0571)8882-0603
武汉 电话 : (027)8544-8265 传真 : (027)8544-9500	长沙 电话 : (0731)8827-7881 传真 : (0731)8827-7882	南宁 电话 : (0771)5875-699 传真 : (0771)2621-502	厦门 电话 : (0592)5313-601 传真 : (0592)5313-628	广州 电话 : (020)3879-2175 传真 : (020)3879-2178
济南 电话 : (0531)8690-7277 传真 : (0531)8690-7099	郑州 电话 : (0371)6384-2772 传真 : (0371)6384-2656	北京 电话 : (010)8225-3225 传真 : (010)8225-1360	天津 电话 : (022)2301-5082 传真 : (022)2335-5006	太原 电话 : (0351)4039-475 传真 : (0351)4039-047
乌鲁木齐 电话 : (0991)6118-160 传真 : (0991)6118-289	西安 电话 : (029)8669-0810 传真 : (029)86690810-8000	成都 电话 : (028)8434-2072 传真 : (028)8434-2073	重庆 电话 : (023)8806-0306 传真 : (023)8806-0776	哈尔滨 电话 : (0451)5366-5568 传真 : (0451)5366-0248
沈阳 电话 : (024)2334-1160 传真 : (024)2334-1163	长春 电话 : (0431)8859-6017 传真 : (0431)8892-5345			

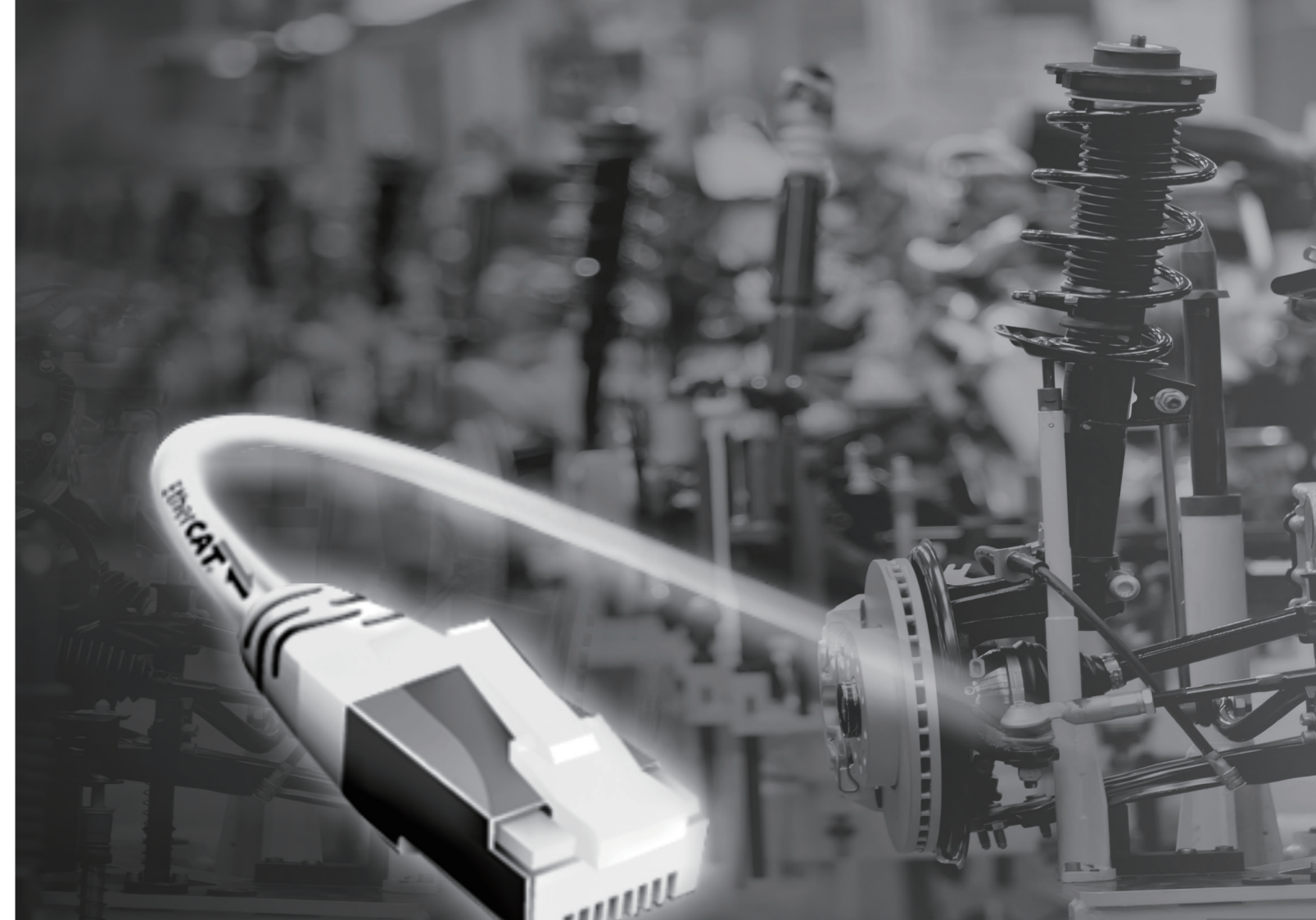


中达电通股份有限公司

地址：上海市浦东新区民夏路238号
邮编：201209
电话：(021)5863-5678
传真：(021)5863-0003
网址：<http://www.deltagreentech.com.cn>

台达高阶交流伺服驱动器

ASDA A2-E系列应用技术手册



台达高阶交流伺服驱动器 ASDA A2-E 系列应用技术手册



EtherCAT®

www.deltaww.com



共创智能绿生活

目录

第一章	产品介绍	1-1
1.1	通讯规格.....	1-1
1.2	伺服驱动器各部名称.....	1-3
1.3	LED 指示灯.....	1-4
1.4	驱动器连接说明.....	1-6
1.5	接线.....	1-7
1.5.1	CN1 I / O 信号说明.....	1-8
1.5.2	CN2 端子座.....	1-9
1.5.3	CN5 位置反馈信号接头(全死循环).....	1-10
1.5.4	CN6 EtherCAT 通信端口.....	1-11
1.5.5	CN7 扩充 DI.....	1-12
1.5.6	CN-STO.....	1-13
1.5.7	使用 Safety Relay 触发 STO 功能.....	1-14
1.5.8	不使用 STO 功能.....	1-14
1.6	规格.....	1-15
1.6.1	220 V 系列.....	1-15
1.6.2	400 V 系列.....	1-17
第二章	系统设定	2-1
2.1	EtherCAT 模式的参数设定.....	2-1
2.2	TwinCAT 设定.....	2-3

2.3	同步模式设定	2-11
2.3.1	伺服驱动器同步模式	2-11
2.3.2	同步模式选择	2-12
2.3.3	同步时钟设定	2-13
2.4	PDO 映射	2-14
2.4.1	预设的 PDO 映射	2-14
2.4.2	重新定义 PDO 映射	2-15
2.4.3	使用 TwinCAT	2-16
第三章	EtherCAT 通讯机能	3-1
3.1	状态切换操作	3-2
第四章	EtherCAT 疑难解答	4-1
第五章	CANopen 操作模式	5-1
5.1	位置控制模式(Profile Position Mode)	5-1
5.1.1	说明	5-1
5.1.2	操作步骤	5-1
5.1.3	进阶设定	5-2
5.1.4	相关对象列表	5-3
5.2	位置补间模式 (Interpolation Position Mode)	5-4
5.2.1	说明	5-4
5.2.2	操作步骤	5-4
5.2.3	相关对象列表	5-5
5.3	周期同步位置模式(Cyclic Synchronous Position Mode)	5-5

5.3.1	说明.....	5-5
5.3.2	CSP 模式功能	5-6
5.3.3	操作步骤.....	5-6
5.3.4	相关对象列表.....	5-7
5.4	原点复归模式(Homing Mode).....	5-8
5.4.1	说明.....	5-8
5.4.2	操作步骤.....	5-8
5.4.3	相关对象列表.....	5-8
5.5	速度控制模式(Profile Velocity Mode)	5-9
5.5.1	说明.....	5-9
5.5.2	操作步骤.....	5-9
5.5.3	进阶设定.....	5-9
5.5.4	相关对象列表.....	5-9
5.6	周期同步速度模式(Cyclic Synchronous Velocity Mode).....	5-11
5.6.1	说明.....	5-11
5.6.2	CSV 模式的功能.....	5-11
5.6.3	操作步骤.....	5-11
5.6.4	相关对象列表.....	5-12
5.7	扭矩控制模式(Profile Torque Mode)	5-13
5.7.1	说明.....	5-13
5.7.2	操作步骤.....	5-13
5.7.3	进阶设定.....	5-13
5.7.4	相关对象列表.....	5-14
5.8	周期同步扭矩模式(Cyclic Synchronous Torque Mode)	5-15
5.8.1	说明.....	5-15

5.8.2	CST 模式的功能	5-15
5.8.3	操作步骤	5-15
5.8.4	相关对象列表	5-16
5.9	极限位置处置步骤	5-16
5.9.1	说明	5-16
5.9.2	操作步骤	5-16
5.10	位置抓取功能(Touch Probe Function)	5-17
5.10.1	说明	5-17
5.10.2	位置抓取功能(Touch Probe Function)	5-17
5.10.3	位置抓取状态(Touch Probe Status)	5-18
5.10.4	相关对象列表	5-20
第六章	对象字典	6-1
6.1	对象说明	6-1
6.1.1	对象型态	6-1
6.1.2	数据型态	6-1
6.2	1000h 物件群组一览表	6-1
6.3	6000h 物件群组一览表	6-2
6.4	对象数据	6-4
第七章	安全功能 (Safe Torque Off, STO)	7-1
7.1	端子座说明	7-1
7.1.1	功能安全规格与公证证书	7-3
7.2	STO 安全规格	7-3
7.3	STO 功能的相关参数说明	7-5

7.4	STO 功能的相关异警说明	7-6
第八章	参数.....	8-1
第九章	异警排除.....	9-1
9.1	EtherCAT 通讯异警一览表.....	9-1
9.2	异警一览表.....	9-3
9.3	SDO 错误信息 Abort Code.....	9-5
第十章	参考数据.....	10-1

(此页有意留为空白)

第一章 产品介绍

1.1 通讯规格

EtherCAT 通讯机能	物理层	100BASE-TX
	通讯接头	RJ45 × 2(输入 : CN6A ; 输出 : CN6B)
	网络架构	串接
	传输速率	2 x 100 Mbps(全双工)
	数据框长度	最大 1484 个字节
	SyncManager	SM0 : Mailbox 输出 SM1 : Mailbox 输入 SM2 : 周期性数据输出 SM3 : 周期性数据输入
	FMMU (总线内存管理单元)	FMMU0 : 周期性数据输出区 FMMU1 : 周期性数据输出区 FMMU2 : Mailbox 状态区
	应用层协议	CoE : CANopen over EtherCAT
	同步模式	DC 同步模式(SYNC0) 异步模式(Free Run)
	通讯对象	SDO : 非周期性数据对象 PDO : 周期性数据对象 EMCY : 紧急物件
	LED 指示灯 (位于 RJ45 接头上)	EtherCAT ERR(ER) × 1 EtherCAT Link / Activity(L / A) × 2 EtherCAT RUN(RN) × 1
应用层规格	IEC61800-7 CiA402 Drive Profile	
支持的 CiA402 操作模式	<ul style="list-style-type: none">■ Profile Position Mode(PP)■ Profile Velocity Mode(PV)■ Profile Torque Mode(PT)■ Homing Mode(HM)■ Interpolated Position Mode(IP)■ Cycle Synchronized Position Mode(CSP)	

	<ul style="list-style-type: none">■ Cycle Synchronized Velocity Mode(CSV)■ Cycle Synchronized Torque Mode(CST)
--	---

1.2 伺服驱动器各部名称

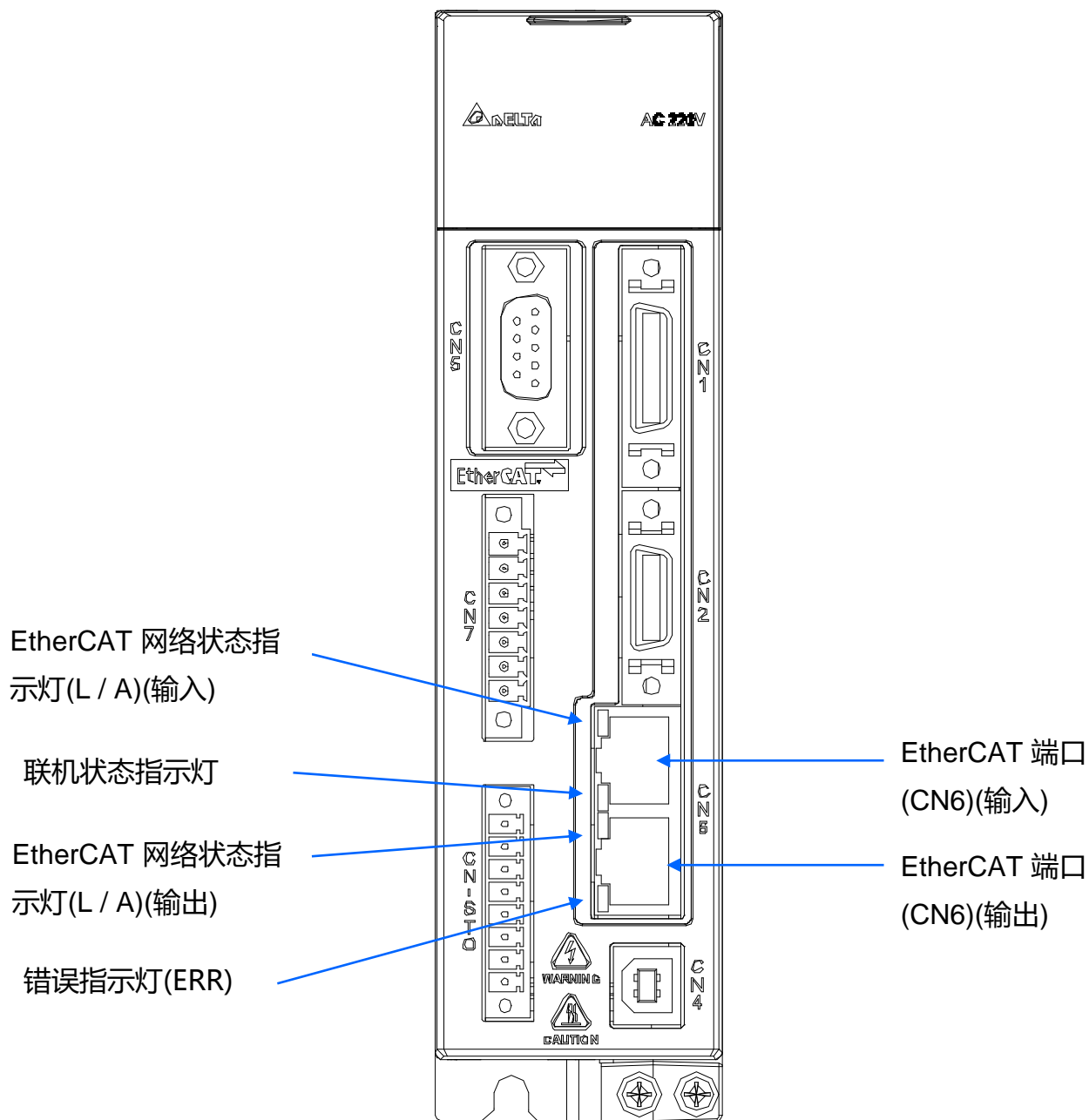


图 1 伺服驱动器各部名称

EtherCAT® 是注册商标和专利技术，由德国倍福自动化有限公司授权。

1.3 LED 指示灯



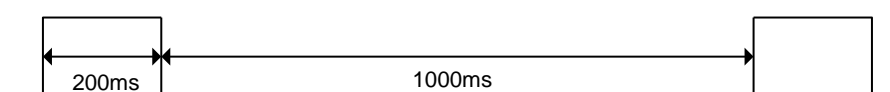

指示灯状态	指示灯状态说明
亮灯	<p>ON </p> <p>OFF</p>
闪烁	<p>ON </p> <p>OFF</p>
闪灯一次	<p>ON </p> <p>OFF</p>
不亮	<p>ON</p> <p>OFF </p>

图 2 RJ45 LED 指示灯状态说明

■ 错误指示灯(ERR)

错误指示灯的灯号显示 EtherCAT 通讯时所发生的错误。

指示灯	状态
不亮	无错误发生
闪烁	状态切换错误
亮灯一次	同步错误 / SyncManager 错误
亮灯	PDI 监视超时

状态切换错误	因为参数设定错误导致系统无法切换状态，请参考图 29 的说明。
同步错误	Master Clock 与 Slave Clock 的同步失败。
SyncManager 错误	接收数据过程中数据遗失。
PDI 监视超时	装置故障，请联络台达代理商。

■ 联机状态指示灯(RUN)

联机状态指示灯的灯号显示 EtherCAT 的联机状态。

指示灯	状态
不亮	Init(Initialization)
闪烁	Pre-Operational
亮灯一次	Safe-Operational
亮灯	Operational

初始化	上电后，若无任何错误，EtherCAT 装置将完成初始化。在此阶段，尚未开始通讯，但上位机可存取装置的缓存器。
预运行	可使用 SDO 数据封包与上位机通讯。
安全运行	可使用 SDO 和 TxPDO 数据封包与上位机交换数据。
运行	可传输 SDO、TxPDO 及 RxPDO 数据封包。

■ 网络状态指示灯(L / A)

网络状态指示灯的灯号显示联机及数据传输状态。

指示灯	状态
不亮	没有联机
闪烁	已联机及数据传输中
亮灯	已联机但无数据传输

没有联机	联机未建立。
已联机及数据传输中	数据传输中。
已联机但无数据传输	联机已经建立但无数据传输。

1.4 驱动器连接说明

驱动器的连接方式取决于选用的上位机，故请参阅该上位机的应用手册。ASDA A2-E 伺服驱动器仅提供一组端口(输入及输出)作为 EtherCAT 通讯使用。

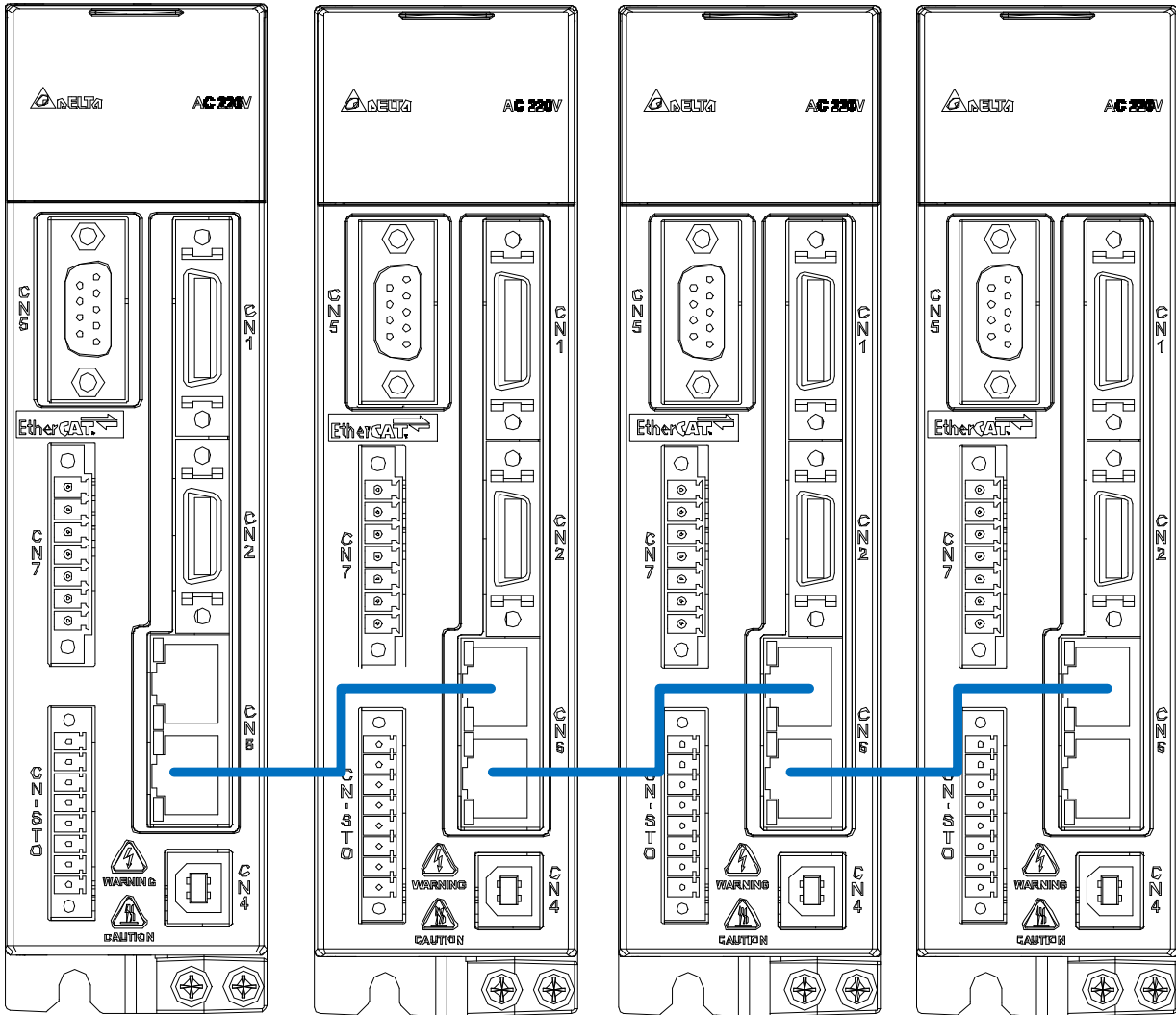
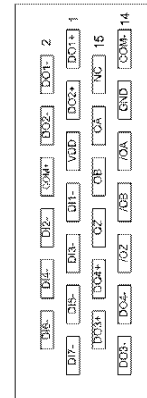


图 3 EtherCAT 通讯连接范例

1.5 接线

CN1 I/O 信号接线与端子座的端子配置

为了提升与上位控制器之间的沟通，我们提供四组输出及七组输入供使用者任意规划。控制器提供的七个输入与四个输出设定，分别为参数 P2-10 ~ P2-16 与参数 P2-18 ~ P2-21。除此之外，还提供差动输出的编码器 A+、A-、B+、B-、Z+、Z-信号。其接脚图如下：



CN1 端子座(母)

CN1 线端插头(公)
后视图

2	DO1-	数字输出	1	DO1+	数字输出	14	COM-	VDD 的地
4	DO2-	数字输出	3	DO2+	数字输出	15	GND	模拟输入信号的地
6	COM+	电源输入 (12~24 V)	5	VDD	+24 V 电源输出	17	/OA	编码器 / A 脉冲输出
8	DI2-	数字输入	7	DI1-	数字输入	19	/OB	编码器 / B 脉冲输出
10	DI4-	数字输入	9	DI3-	数字输入	21	/OZ	编码器 / Z 脉冲输出
12	DI6-	数字输入	11	DI5-	数字输入	23	DO4-	数字输出
			13	DI7-	数字输入	25	DO3+	数字输出
						16	DO4+	数字输出
						18	DO3-	数字输出
						20	NC	无作用
						22	OA	编码器 A 脉冲输出
						24	OB	编码器 B 脉冲输出
						26	OZ	编码器 Z 脉冲输出

注：NC(NO CONNECTION) 代表无作用，此端子仅供驱动器内部使用，请勿连接以免造成损坏。

1.5.1 CN1 I/O 信号说明

前一节所列的信号，在此详加说明：

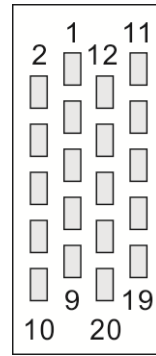
一般信号

信号名称		Pin No.	功能	接线方式(请参阅 3.4.3 节)
位置脉冲 命令 (输出)	OA	17	将编码器的 A、B 及 Z 信号以差动(Line Driver) 方式输出。	C13/C14
	/OA	18		
	OB	19		
	/OB	20		
	OZ	21		
	/OZ	22		
电源	VDD	5	VDD 是驱动器所提供的+24 V 电源，用于提供数字输入(DI)与数字输出(DO)信号使用。可承受的最大电流为 500mA。	-
	COM+	6	COM+ 是数字输入(DI)和数字输出(DO)的电压输入共同端。使用 VDD 电源时，VDD 应连接至 COM+；若不使用 VDD 电源，则须将驱动器连接至外部电源(+12 V ~ +24 V)。此外接电源的正端须连接至 COM+，负端则连接至 COM-。	
	COM-	14		
	GND	16	VCC 的电压基准为 GND。	
其他	NC	15	此端子仅供驱动器内部使用，请勿连接以免造成损坏。	

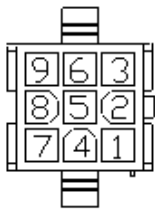
1.5.2 CN2 端子座



CN2 端子座(母)

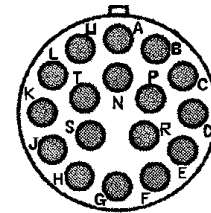
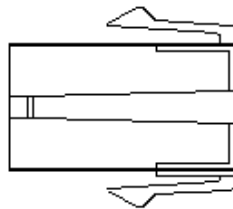


CN2 线端插头(公)
后视图



快速接头

HOUSING: AMP(1-172161-9)



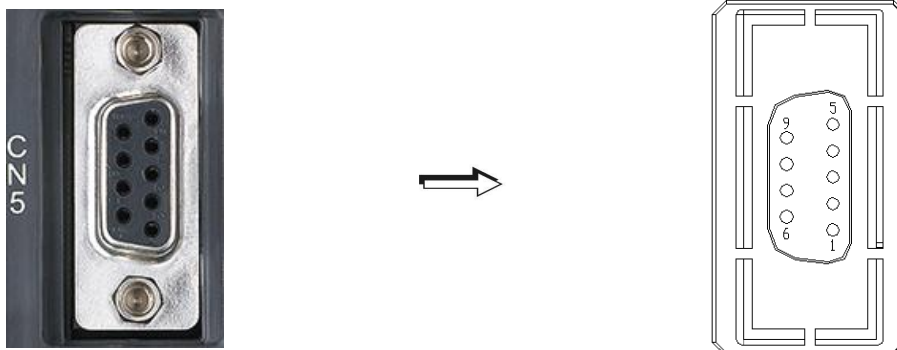
军规接头

3106A-20-29S

驱动器接头端			电机出线端		
Pin No.	端子记号	功能及说明	军规接头	快速接头	颜色
5	T+	串行通讯信号输入 / 输出(+)	A	1	蓝
4	T-	串行通讯信号输入 / 输出(-)	B	4	蓝黑
-	-	保留	-	-	-
-	-	保留	-	-	-
14、16	+5V	电源 +5 V	S	7	红 / 红白
13、15	GND	电源地线	R	8	黑 / 黑白
-	-	屏蔽	L	9	-

1.5.3 CN5 位置反馈信号接头(全闭环)

将光学尺或编码器(A、B及Z格式)连接至驱动器形成全闭环。在位置模式，上位机所下达的位置脉冲命令便是参考外部光学尺的控制回路架构，请参阅第六章。



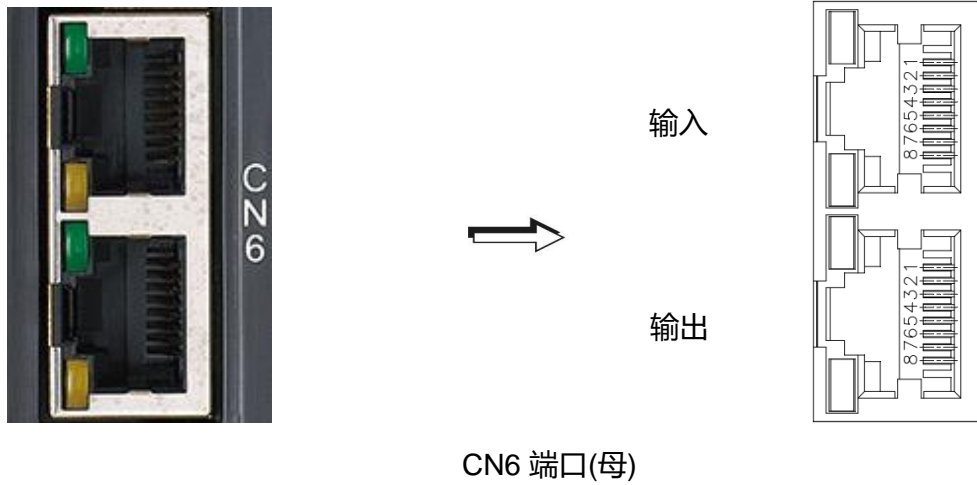
CN5 端子座(母)

Pin No.	信号名称	端子记号	功能及说明
1	/Z 相输入	Opt_/Z	/Z 相
2	/B 相输入	Opt_/B	/B 相
3	B 相输入	Opt_B	B 相
4	A 相输入	Opt_A	A 相
5	/A 相输入	Opt_/A	/A 相
6	编码器接地线	GND	接地
7	编码器接地线	GND	接地
8	编码器电源	+5V	+ 5 V 电源
9	Z 相输入	Opt_Z	Z 相

注：1. CN5 仅支持 AB 相信号且电压规格 5 V 的编码器。

2. 全闭环：支持编码器的最高分辨率 1280000 pulse/rev(全闭环中电机旋转一圈的脉冲数，对应至 AB 相光学信号(4x)的数值即为 1280000 pulse/rev)。

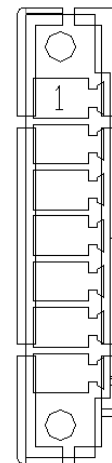
1.5.4 CN6 EtherCAT 通信端口



Pin No.	信号名称	端子记号	功能及说明
1	TX +	TX +	Transmit +
2	TX -	TX -	Transmit -
3	RX +	RX +	Receive +
4	-	-	-
5	-	-	-
6	RX -	RX -	Receive -
7	-	-	-
8	-	-	-

注：1. 串接多台驱动器时，各驱动器间的最大距离为 50 米。
 2. 请使用 CAT5e STP Shielding 线材。

1.5.5 CN7 扩充 DI



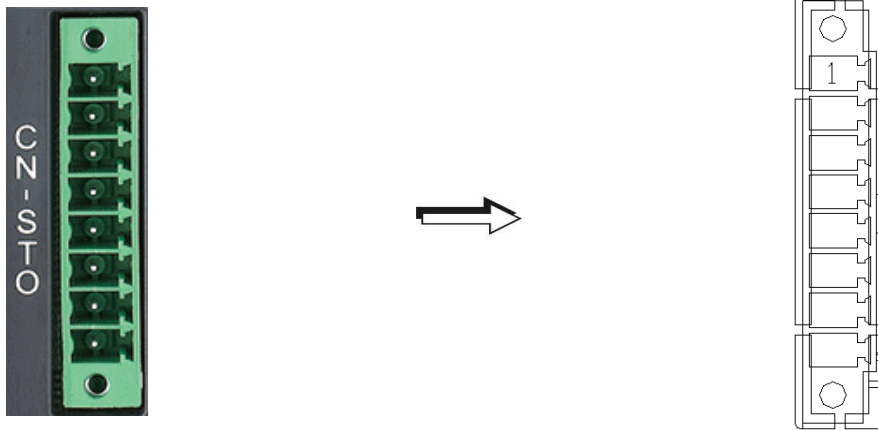
CN7 端子座(公)

Pin No.	信号名称	端子记号	功能及说明
*1	VDD 24 V 电源	COM+	VDD(24 V)电源，与 CN1 的 Pin 11 相同
2	扩充 DI9	EDI 9-	数字输入接脚 9-
3	扩充 DI10	EDI 10-	数字输入接脚 10-
4	扩充 DI11	EDI 11-	数字输入接脚 11-
5	扩充 DI12	EDI 12-	数字输入接脚 12-
6	扩充 DI13	EDI 13-	数字输入接脚 13-
7	扩充 DI14	EDI 14-	数字输入接脚 14-



➤ 注意：请勿以双电源输入，以免损坏驱动器。

1.5.6 CN-STO



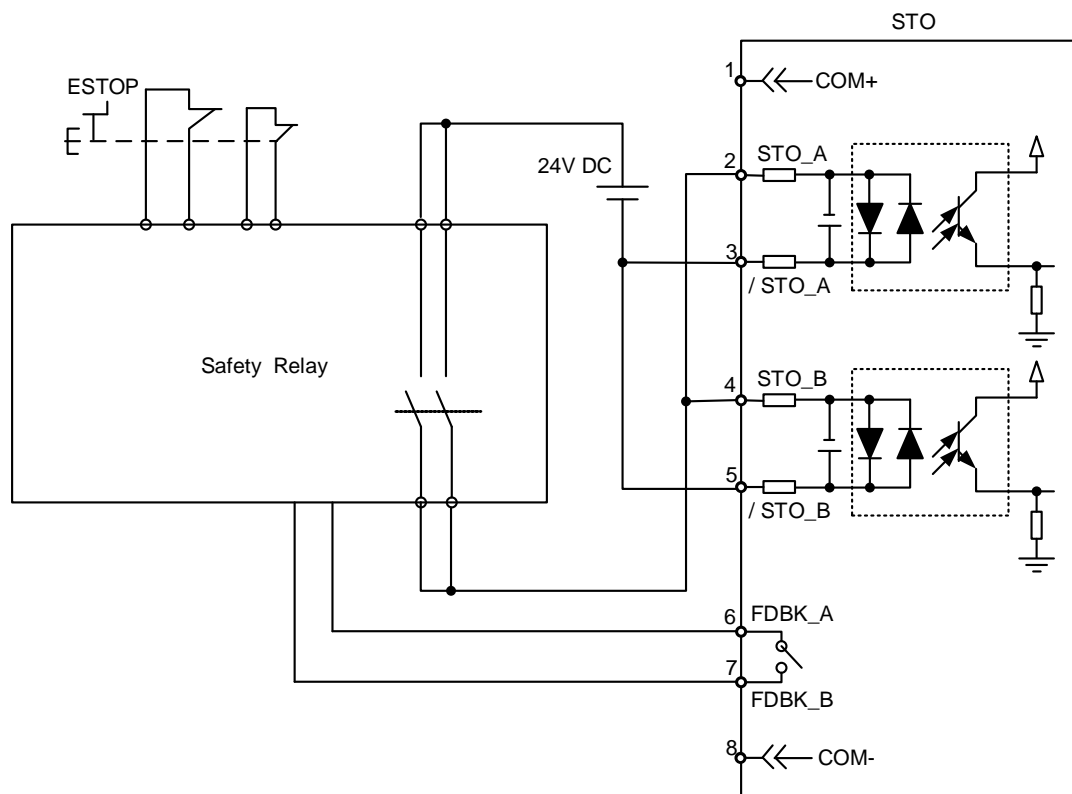
CN-STO 端子座(公)

Pin No.	信号名称	端子记号	功能及说明
*1	VDD 24 V 电源	COM+	VDD(24 V)电源，与 CN1 的 Pin 11 相同
2	STO_A	STO_A	STO 输入接脚 A+
3	/STO_A	/STO_A	STO 输入接脚 A-
4	STO_B	STO_B	STO 输入接脚 B+
5	/STO_B	/STO_B	STO 输入接脚 B-
6	FDBK_A	FDBK_A	STO 异警输出接脚 A 继电器输出 最大电流 ：1 A
7	FDBK_B	FDBK_B	STO 异警输出接脚 B 继电器输出 最大电流 ：1 A
8	COM-	COM-	VDD(24 V)电源接地端

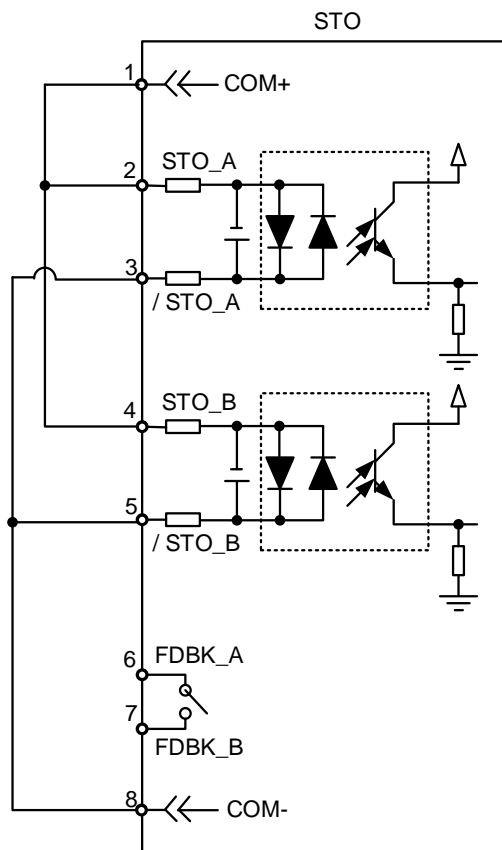


➤ 注意：请勿以双电源输入，以免损坏驱动器。

1.5.7 使用 Safety Relay 触发 STO 功能



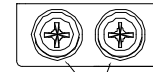
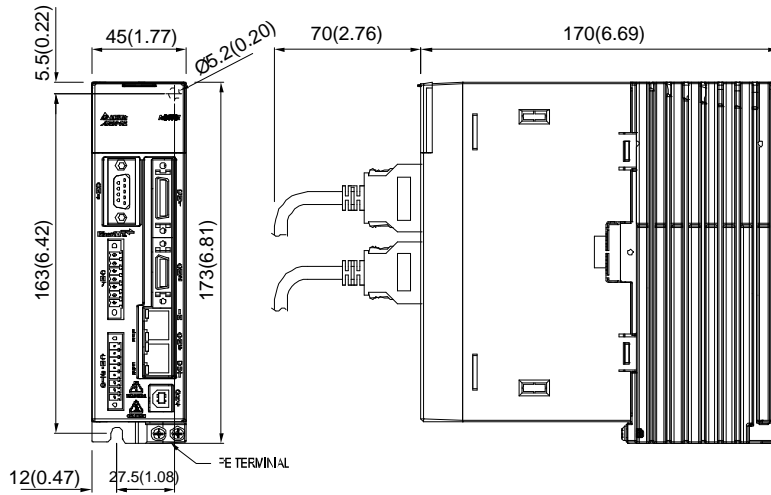
1.5.8 不使用 STO 功能



1.6 规格

1.6.1 220 V 系列

100 W / 200 W / 400 W

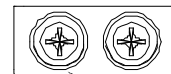
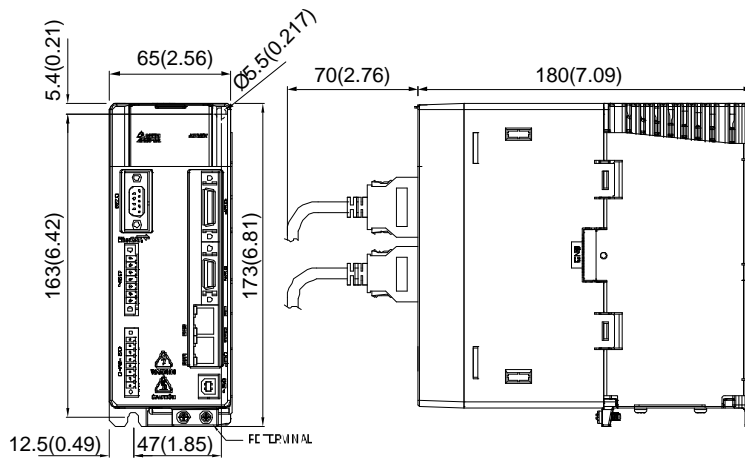


SCREW: M4x0.7
MOUNTING SCREW TORQUE:14(kgf-cm)

重量

1.5(3.3)

750 W / 1 kW / 1.5 kW

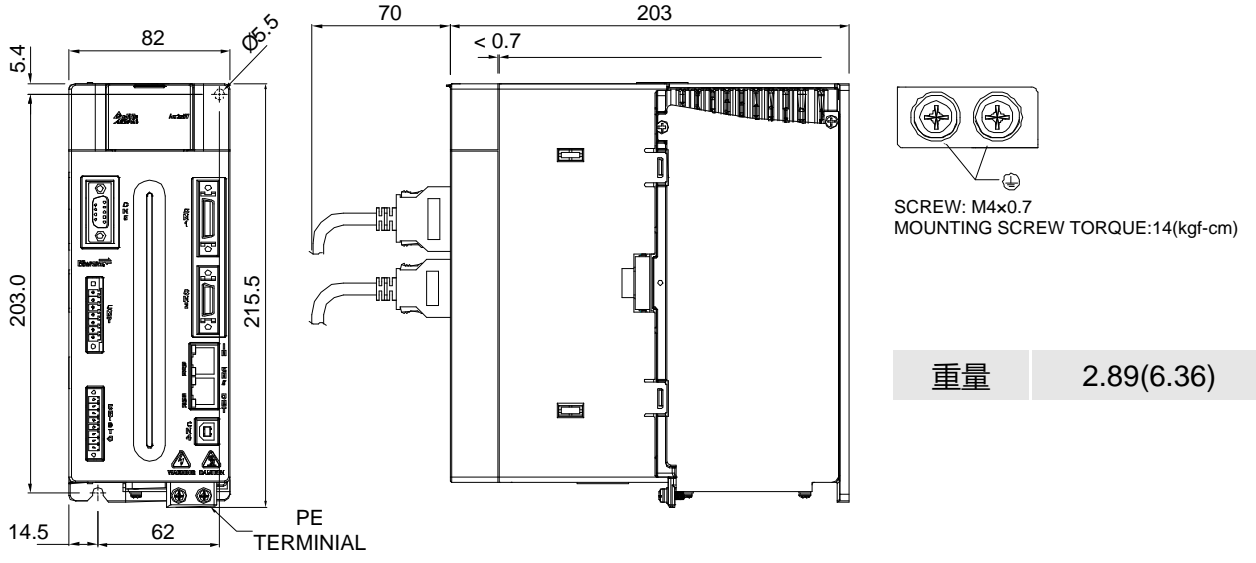


SCREW: M4x0.7
MOUNTING SCREW TORQUE:14(kgf-cm)

重量

2.0(4.4)

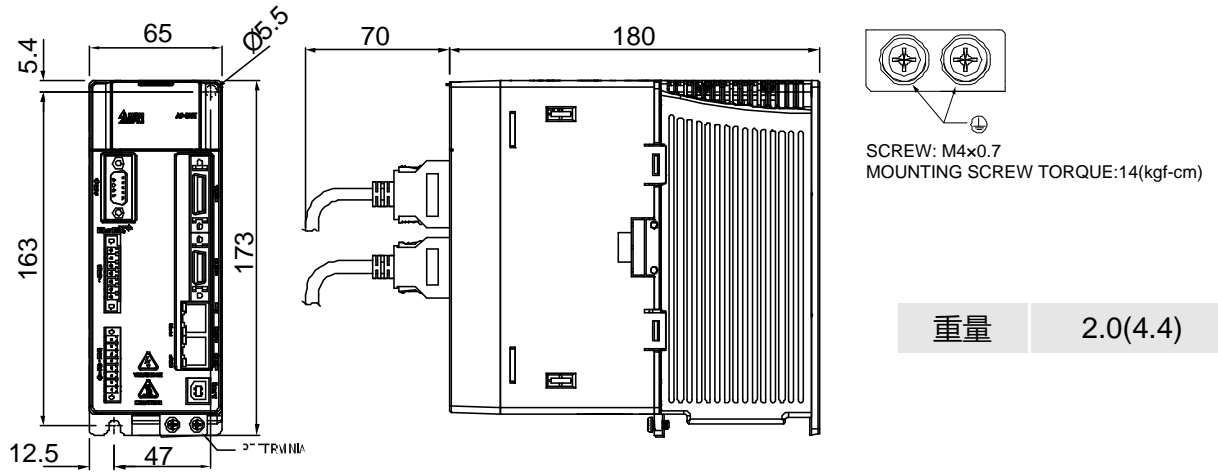
2 kW / 3 kW



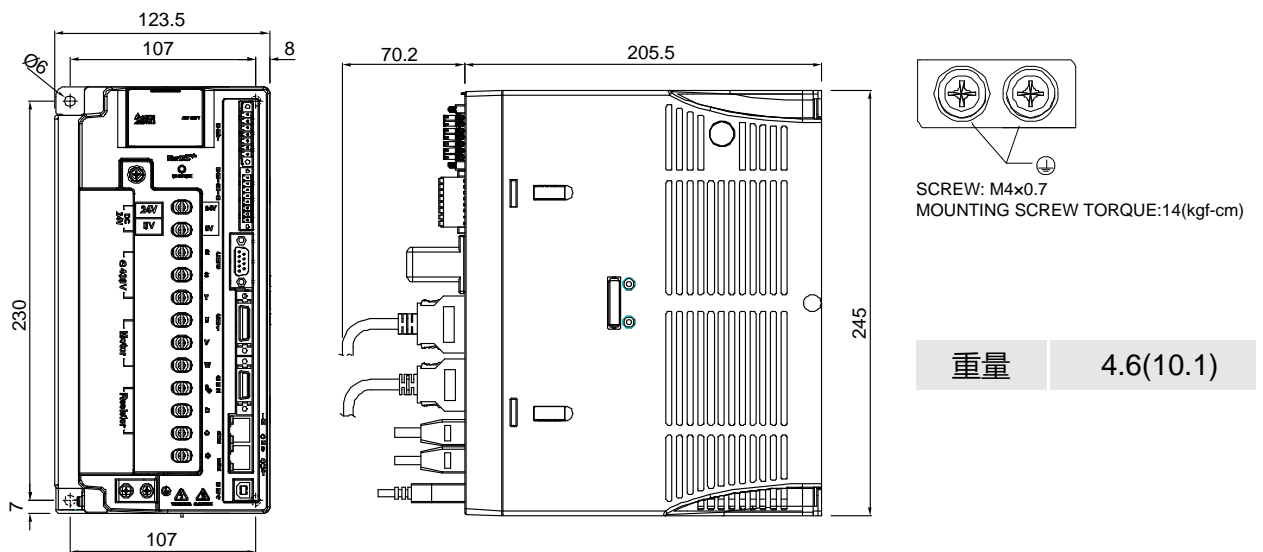
重量	2.89(6.36)
----	------------

1.6.2 400 V 系列

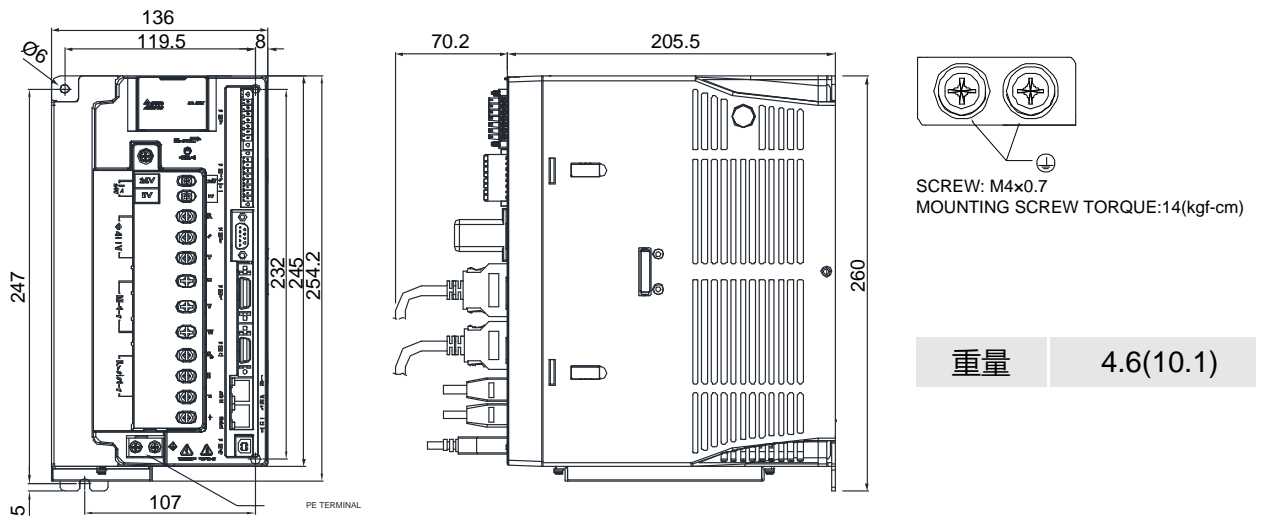
400 W / 750 W / 1 kW / 1.5 kW



2 kW / 3 kW / 4.5 kW / 5.5 kW



7.5 kW



重量	4.6(10.1)
----	-----------

- 注：1. 机构尺寸单位为厘米(英寸)；重量单位为公斤(磅)。
 2. 机构尺寸及重量的变更恕不另行通知。

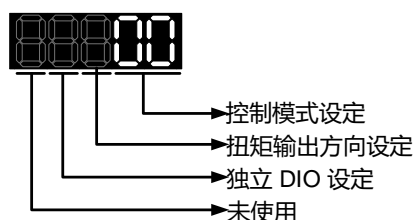
第二章 系统设定

2.1 EtherCAT 模式的参数设定

1. 将参数P1-01设定为 0x0C_h以进行EtherCAT通讯，并以CANopen作为通讯的应用层。
2. 重新启动伺服驱动器。

P1-01●	CTL	控制模式及控制命令输入源设定		通讯地址：0102H 0103H
界面：	面板 / 软件	通讯	相关索引：	-
初值：	0x0C _h		控制模式：	ALL
单位：	Pulse(位置控制模式)、r/min(速度控制模式)、N-m(扭矩控制模式)		范围：	00 ~ 0x110F
数据格式：	Hex		资料大小：	16-bit

参数功能：



控制模式设定：

-	PT	PR	S	T	Sz	Tz
单一模式						
00	▲					
01		▲				
02			▲			
03				▲		
04					▲	
05						▲
多重混合模式						
0E	▲	▲	▲			
0F	▲	▲		▲		

-	PT	PR	S	T	Sz	Tz
混合模式						
06	▲		▲			
07	▲			▲		
08		▲	▲			
09		▲		▲		
0A			▲	▲		
0B	N / A					
0C	CANopen 模式					
0D	▲	▲				

PR：位置控制模式。位置控制模式的命令来源为内部缓存器，用户可经由 DI.POS0 ~ POS5 在 64 组缓存器间选择，同时提供多种原点复归方式。

S：速度控制模式。速度控制模式的命令来源为内部缓存器或外部的模拟信号，用户可利用 DI.SPD0 和 DI.SPD1 选择命令来源。

T：扭矩控制模式。扭矩控制模式的命令来源为内部缓存器或外部模拟信号，用户可通过 DI.TCM0 和 DI.TCM1 选择命令来源。

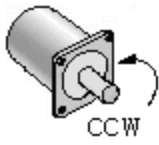
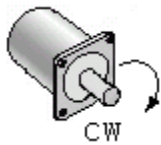
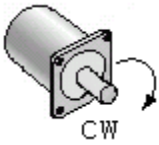
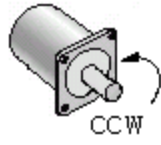
Sz：零速度 / 内部缓存器速度命令

Tz：零扭矩 / 内部缓存器扭矩命令

混合模式：可藉由 DI 信号切换至不同的控制模式，例如：PT / S 混合模式可通过 DI.S-P 切换(请见表 A)。

多重混合模式：可藉由 DI 信号切换至不同的控制模式，例如：PT / PR / S 多重混合模式可通过 DI.S-P 及 PT-PR 切换(请见表 A)。

扭矩输出方向设定

方向	0	1
正转方向		
反转方向		

注：P1-01=0xC 时，欲以参数控制扭矩输出方向，亦必须设定 P3-12.Z=1，否则参数设定的扭矩方向不起作用。

独立 DI / DO 设定

1：模式切换时，DI / DO(P2-10 ~ P2-22) 可设定为相对应各模式之默认值。

0：模式切换时，DI / DO(P2-10 ~ P2-22) 将维持原设定值，不因模式切换而变动。

2.2 TwinCAT 设定

用户可利用不同软件配置 EtherCAT 通讯系统。以下范例是运用 Beckhoff TwinCAT 软件所进行的系统配置。配置软件前，请正确安装 TwinCAT 软件。

1. 将 Delta XML 语法复制到 TwinCAT 安装的文件夹(路径通常为 C:\TwinCAT\Io\EtherCAT)。
2. 重新启动 TwinCAT。
3. 使用下图所示的 TwinCAT System Manager 开始配置程序。

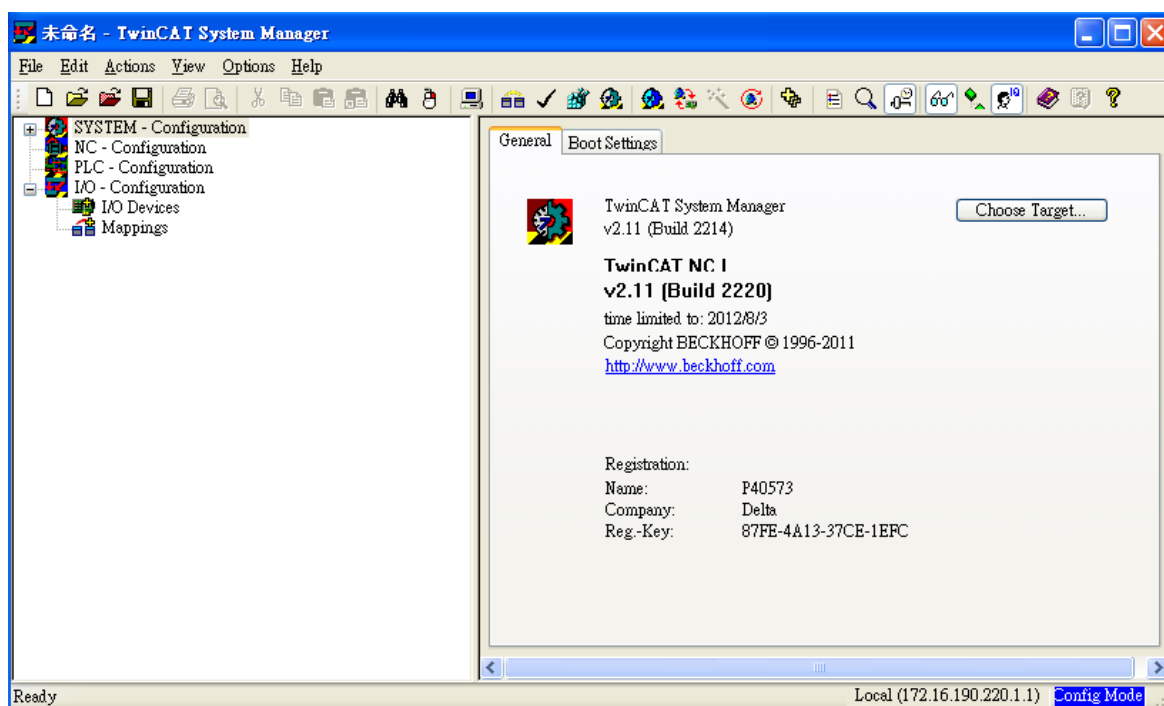


图 4

4. 安装网络适配器(NIC)以执行 EtherCAT 通讯。

- 选择 [Options] ，接着点选 [Show Real Time Ethernet Compatible Devices]。

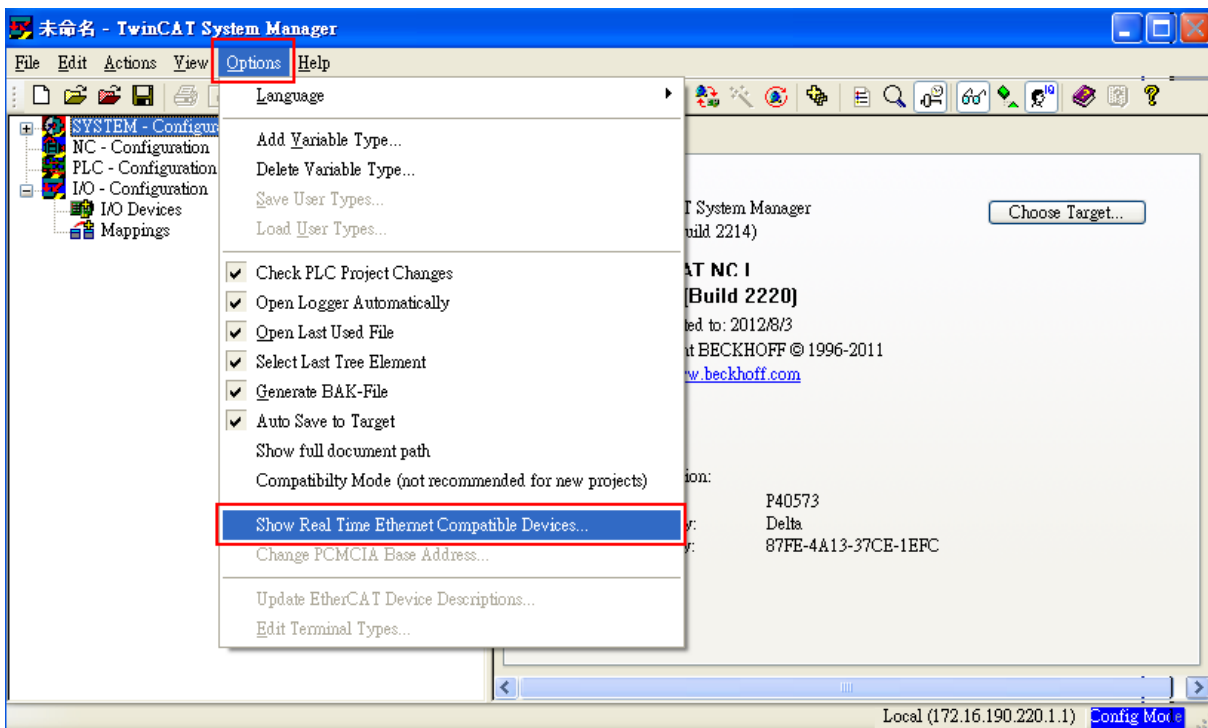


图 5

- 从已安装的网络适配器列表中，选择适合 EtherCAT 通讯的网络适配器并点选 [Install]。

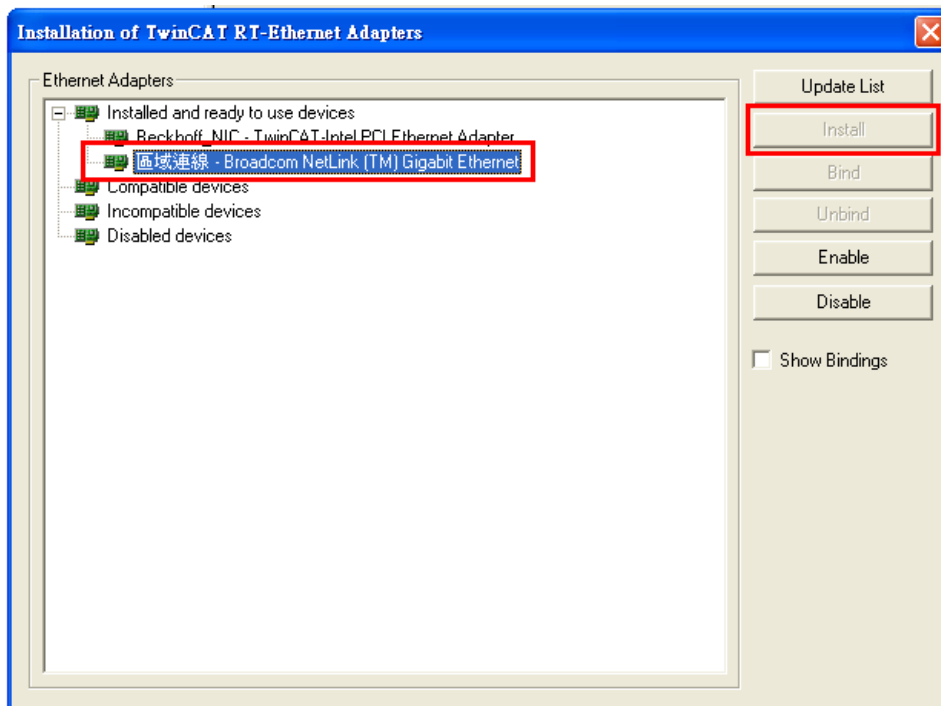


图 6

5. 从 [File] 开启下拉式选单并点选 [new] 建立新的项目。
6. 在 [I / O Devices] 上右键单击，选择 [Scan Devices] 或按下 [F5] 键开始扫描装置。于弹出对话框中按下[确定]，并进行下一个步骤。

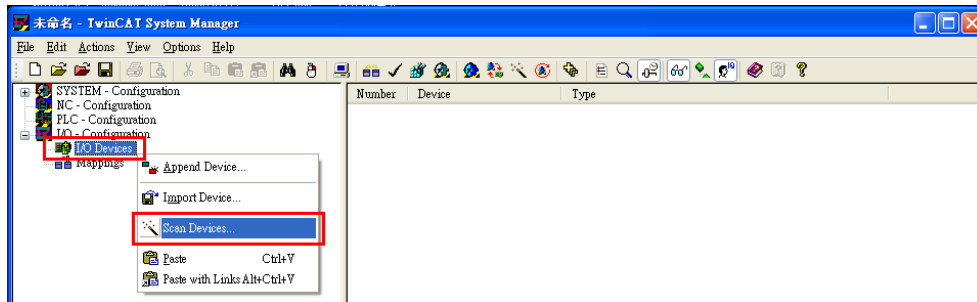


图 7



图 8

7. 选择 [Device [n] (EtherCAT)] 并点选 [OK]。

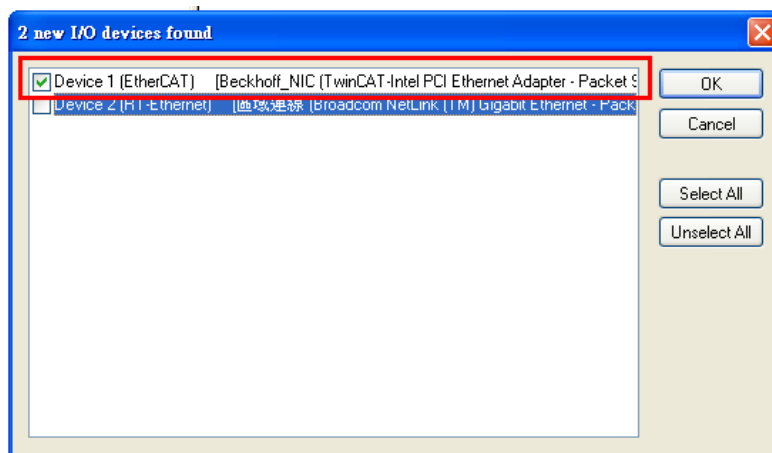


图 9

8. 点选 [Yes] 以启动 EtherCAT 设备侦测。

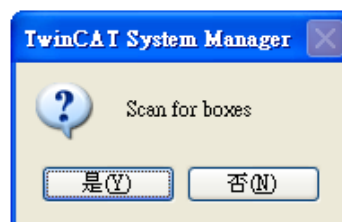


图 10

9. 点选 [是]，将驱动器加入 NC-Configuration。

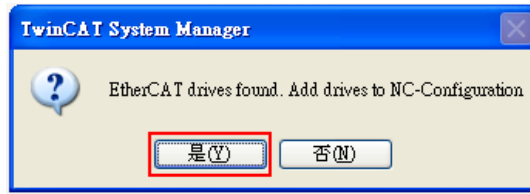


图 11

10. 在下方的对话框点选 [否]，TwinCAT 将会切换至 Config Mode。

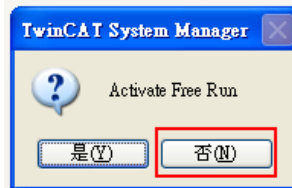


图 12

11. TwincAT 随即切换至 Config Mode。左方面板会显示 EtherCAT 装置(Device 3 (EtherCAT))和 ASDA A2-E 驱动器(Drive 1 (ASDA A2-E CoE Drive))等项目。

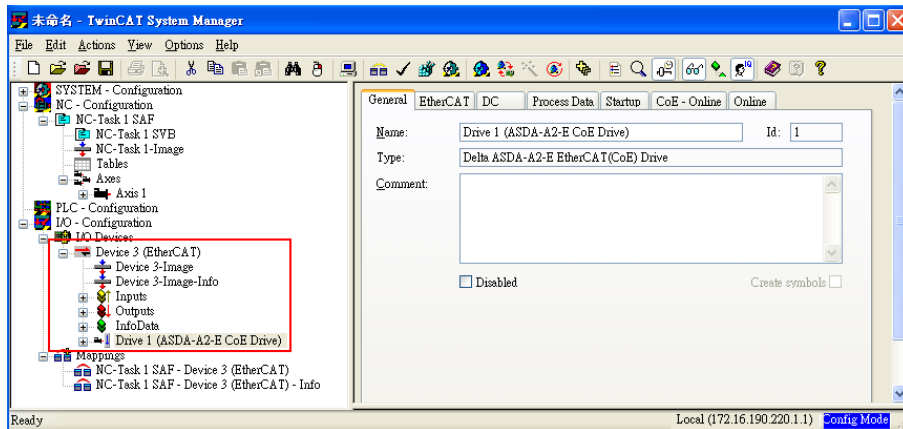


图 13

12. 选择 [Drive 1 (ASDA A2-E CoE Drive)] 后，您可以在 [Online] 页签中确认装置的 EtherCAT 状态机(ESM)是否处于 PREOP 的状态。

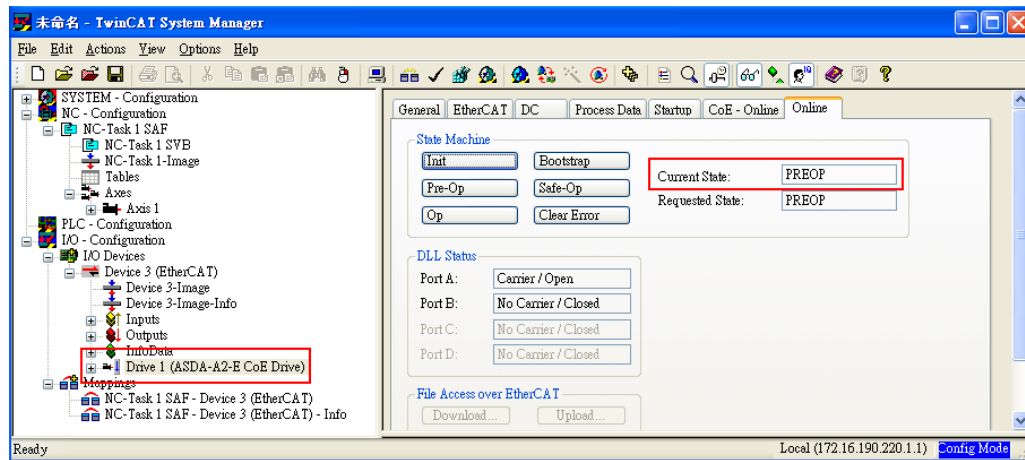


图 14

13. 双击 [Drive 1 (ASDA A2-E CoE Drive)]，画面会显示：

2nd TxPDO –CoE Tx PDO mapping
 3rd RxPDO –CoE Rx PDO mapping
 WcState
 InfoData

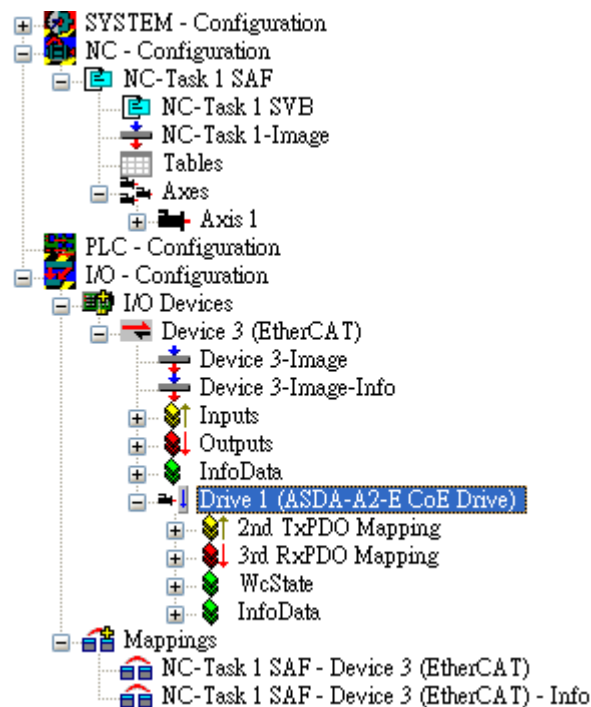


图 15

14. 设定通讯周期*(默认值为 2 ms)

- 在左侧窗口选择 [NC-Task 1 SAF] , 并于右侧窗口的 Cycle ticks 字段设定通讯周期(最小设定值为 1 ms)。

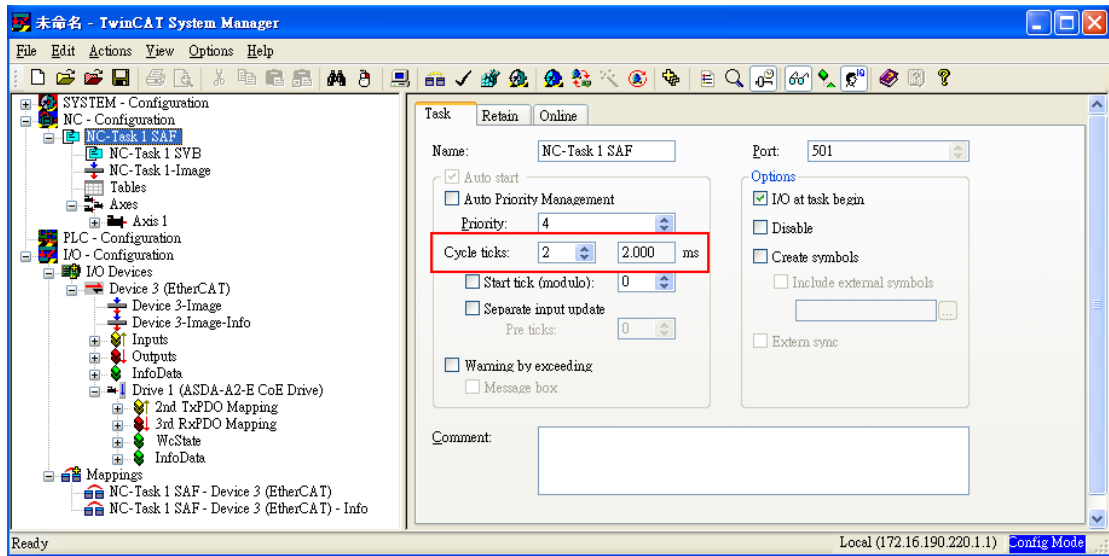


图 16

*通讯周期、SYNC0 周期与 PDO 周期的设定值须一致。

15. 将 Following Error Calculation 设定为「Extern」。

- 在左侧窗口选择 [Axis 1_Drive] → 在右侧窗口的 Parameter 字段中将 Following Error Calculation 设定为「Extern」 → 点选 [Download] 按钮后, 在弹出对话框中点选 [OK]。

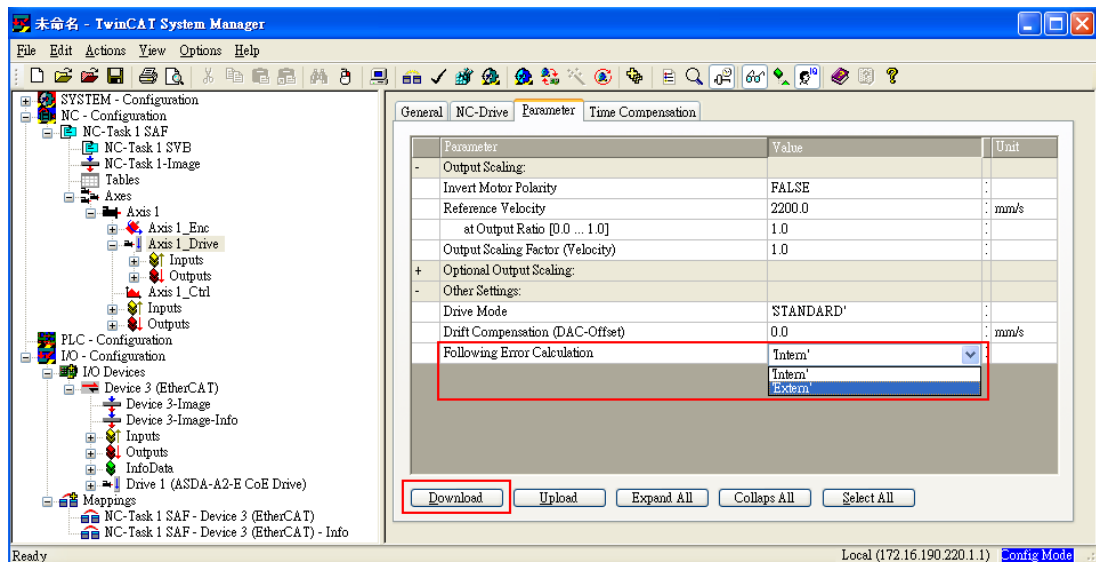


图 17

16. 将 TwinCAT 切换至 Run Mode。




- 按下  产生映射(Mappings) → 按下  确认配置 → 按下  启用配置，TwinCAT 将会切换至 Run Mode，请在弹出对话框中点选 [OK]。



图 18

17. 将马达 Servo On。

- 在左侧窗口的 [NC-Configuration] 下选择 [Axis 1] → 选择右侧窗口的 Online 页签 → 点选 [Set]。

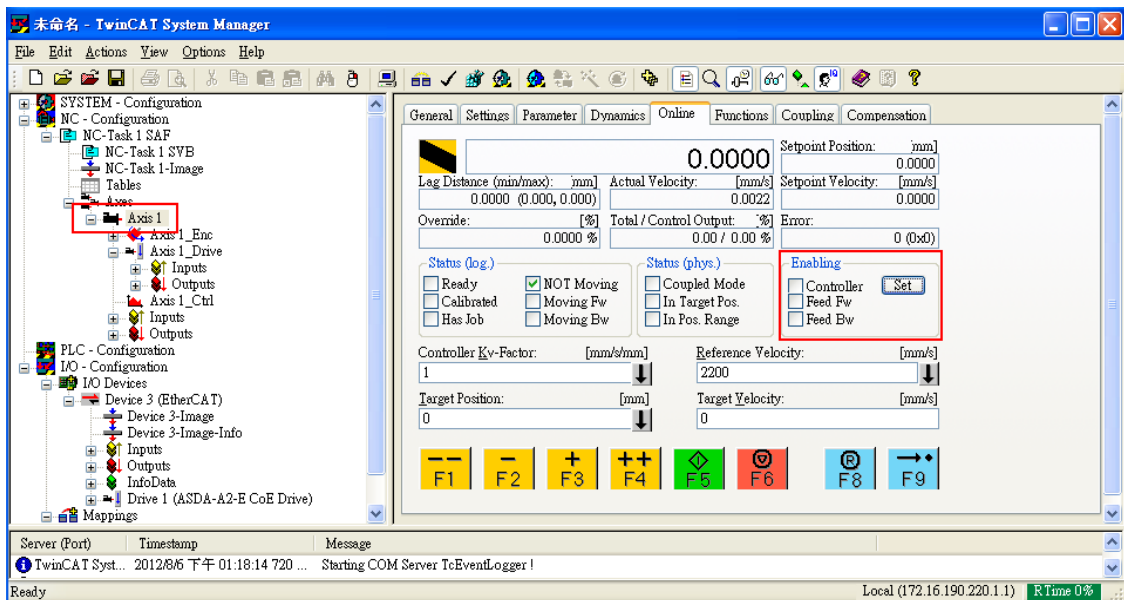


图 19

- 在弹出对话框中点选 [All] 以启动电机。

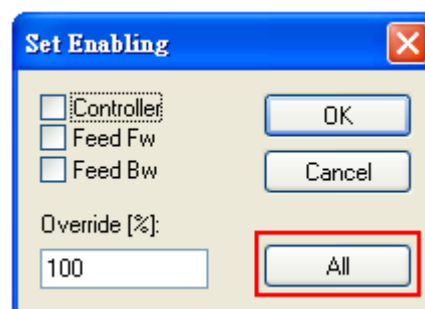


图 20

18. 在 Online 页签内，在电机正转或反转的情况下，寸动按钮提供两种不同的速度层级，用户可利用此按钮来测试系统。操作时请务必确认伺服系统的运作不会使系统受损或危及人员安全。



图 21

2.3 同步模式设定

2.3.1 伺服驱动器同步模式

ASDA A2-E 可支持两种同步模式：自由运行模式(Free Run Mode) 和 DC 同步模式(DC-Synchronous Mode)。请注意，自由运行模式在 ETG 组织所制定的 EtherCAT 规格中仍被定义为「同步模式」。

■ 自由运行模式(Free Run Mode)(异步)

主站和从站之间为异步关系，两者各自具备独立计算时间的时钟，也就是主站与从站的时钟并未同步。主站与从站间所传递及回复的命令仅为依序性的命令交换，而未具有精准的同步性。举例来说，主站在时间 t1 送出一个 PDO，而从站可能会在时间 t1 或时间 t2 接收到该 PDO。

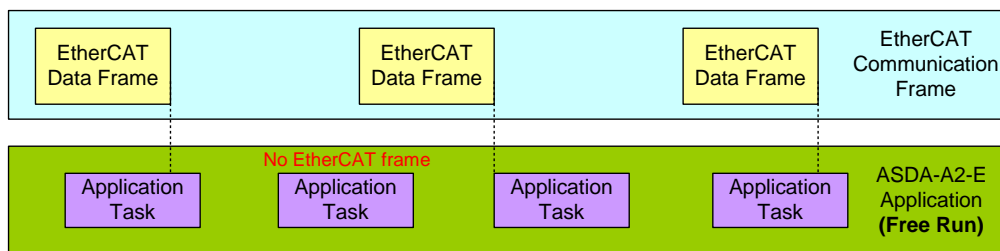


图 22 自由运行模式(Free Run Mode)

■ DC 同步模式(DC-Synchronous Mode)(SYNC0 同步)

主站和所有从站的时间一致。从站会在相同的时间间隔内收到主站传送的数据。主站会将时间告知从站，并要求从站将时间调整与主站一致。

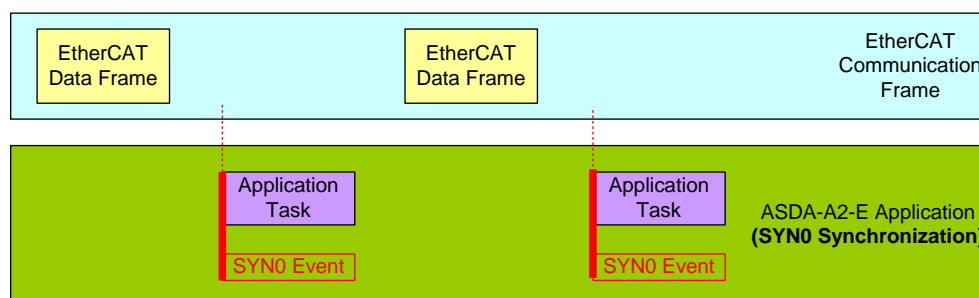


图 23 DC 同步模式(DC-Synchronous Mode)

2.3.2 同步模式选择

1. 在左侧窗口选择 [Drive 1 (ASDA A2-E CoE Drive)].
2. 用户可在右侧窗口的 DC 页签选择 [DC-Synchronous](同步)或 [Free Run](异步)作为操作模式。

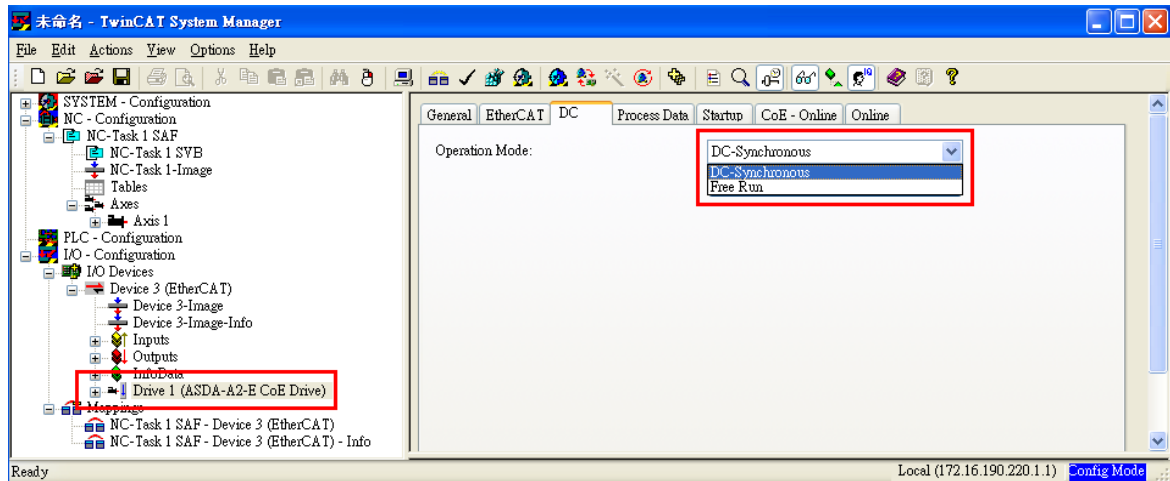


图 24

2.3.3 同步时钟设定

1. 在左侧窗口选择 [NC-Task 1 SAF]。
2. 点选右侧窗口的 Task 页签。
3. Task 页签下的 Cycle ticks 字段可设定数据交换周期。

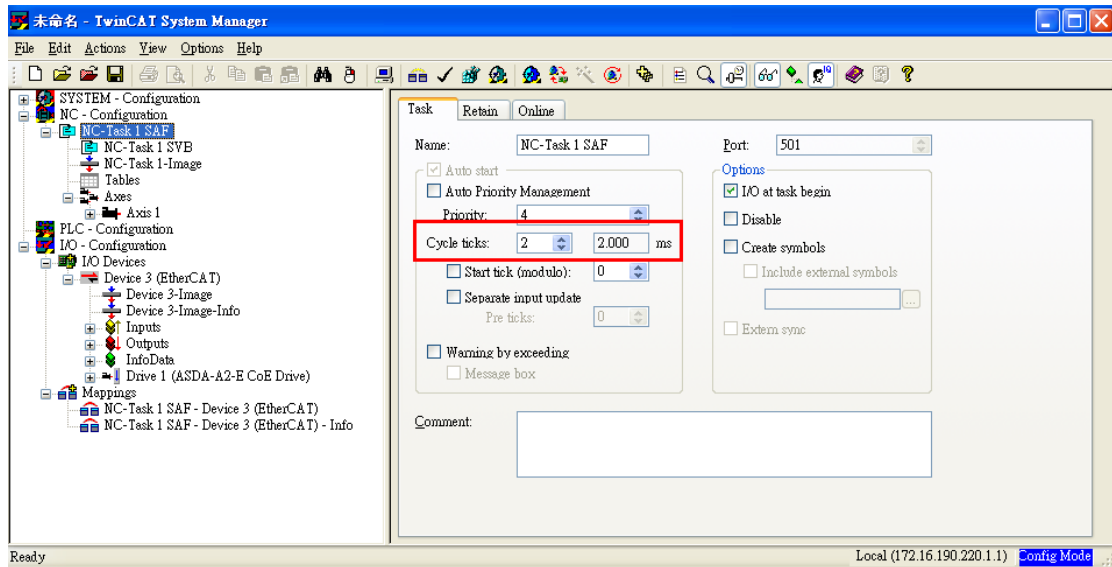


图 25

SYNC0 周期的单位为 1 ms。

支持的 SYNC0 周期	1 ms (PDO 周期 = 1 ms)
	2 ms (PDO 周期 = 2 ms)
	3 ms (PDO 周期 = 3 ms)
	...
*SYNC0 周期是用于定义 PDO 的周期时间。	

2.4 PDO 映射

PDO 映像对象的 RxPDO 和 TxPDO 分别位于对象字典(Object Dictionary) 的索引 0x1600 至 0x1603 与 0x1A00 至 0x1A03。

2.4.1 预设的 PDO 映射

下表为 ASDA A2-E 驱动器用于数据交换的 PDO 映像(预设)，其同时定义于 EtherCAT 从站 XML 档内。

■ 第一组 PDO 映射

RxPDO (0x1600)	Control Word (0x6040)	Target Position (0x607A)	Target Velocity (0x60FF)	Target Torque (0x6071)	Mode of Operation (0x6060)
TxPDO (0x1A00)	Status Word (0x6041)	Actual Position (0x6064)	Actual Velocity (0x606C)	Actual Torque (0x6077)	Mode of Operation Display (0x6061)

■ 第二组 PDO 映像(默认的 PDO 配置(PDO assignment))

RxPDO (0x1601)	Control Word (0x6040)	Target Position (0x607A)
TxPDO (0x1A01)	Status Word (0x6041)	Actual Position (0x6064)

■ 第三组 PDO 映射

RxPDO (0x1602)	Control Word (0x6040)	Target Velocity (0x60FF)	
TxPDO (0x1A02)	Status Word (0x6041)	Actual Position (0x6064)	Actual Velocity (0x606C)

■ 第四组 PDO 映射


RxPDO (0x1603)	Control Word (0x6040)	Target Torque (0x6071)	
TxPDO (0x1A03)	Status Word (0x6041)	Actual Position (0x6064)	Actual Torque (0x6077)

2.4.2 重新定义 PDO 映射

设定程序

1. 将【RxPDO Assignment:0x1C12:0/ TxPDO Assignment: 0x1C13:0】设定为 0x0 , 停用 PDO 配置。
2. 将【RxPDO mapping entry: ex. 0x1601:0/ TxPDO mapping entry: ex. 0x1A01:0】设定为 0x0 , 停用PDO映射设定。
3. 设定【RxPDO mapping entry: ex. 0x1601:0 - 0x1601:7/ TxPDO mapping entry: ex. 0x1A01:0 - 0x1A01:7】。
4. 将【RxPDO mapping entry: ex. 0x1601:0/ TxPDO mapping entry: ex. 0x1A01:0】设定为 PDO 映射中的映射数。
5. 将【RxPDO Assignment:0x1C12:1/ TxPDO Assignment: 0x1C13:1】设定为所选的 PDO 映像配置。
6. 将【RxPDO Assignment:0x1C12:0/ TxPDO Assignment: 0x1C13:0】设定为 0x1 , 启用 PDO 配置。

2.4.3 使用 TwinCAT

1. 按下  或 [Shift] 键和 [F4] 键将 TwinCAT 设定 / 重设回 Config Mode(在弹出对话框中点选 [OK])。
2. 于左侧窗口选择 [Drive 1 (ASDA A2-E CoE Drive)]。在 Process Data 的字段中，用户能将 PDO 配置变更为其 PDO 映像。
3. 在 PDO 内容窗口中右键单击，找到欲设定的 PDO 映像即可配置(Insert / Delete / Edit / Move Up / Move Down) PDO 映像内容。(每组 PDO 映像最多可配置 8 个 PDO。)

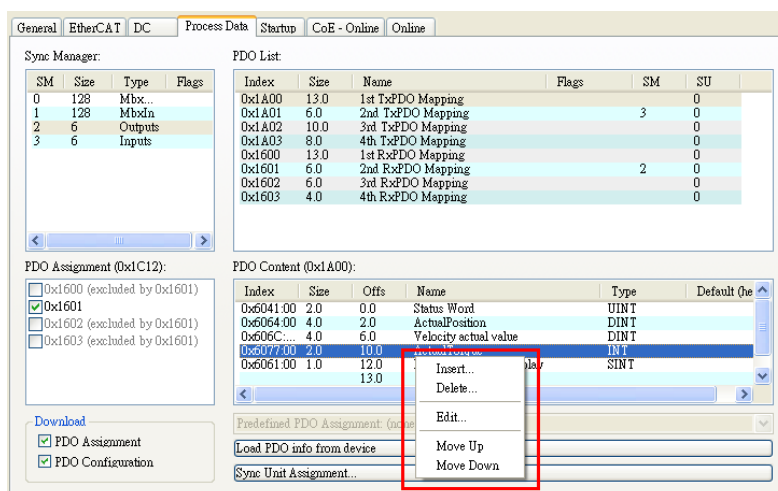


图 27

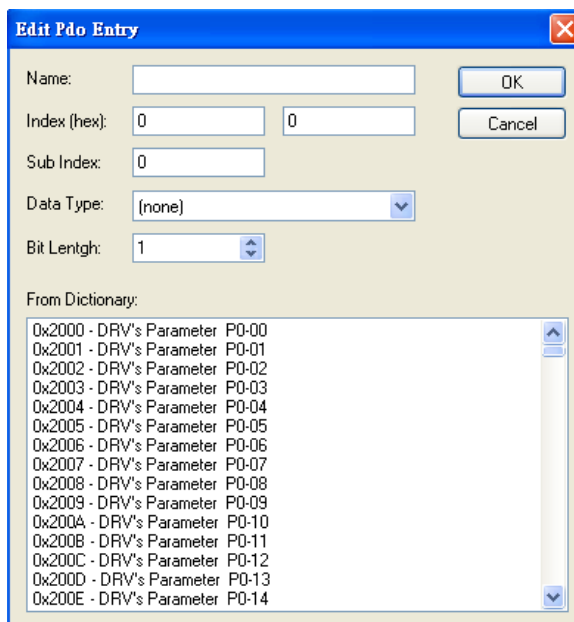



图 28 ASD A2-E 驱动器的对象列表

4. 变更 PDO 配置后，请按下  或 [F4] 键重载 I / O 装置。(在弹出对话框中点选 [No]，则状态即可停留于 Config Mode。)

第三章 EtherCAT 通讯机能

ASDA A2-E 伺服驱动器支持以下四种 EtherCAT 通讯状态：

- Init (Initialization)
- Pre-Operational
- Safe-Operational
- Operational

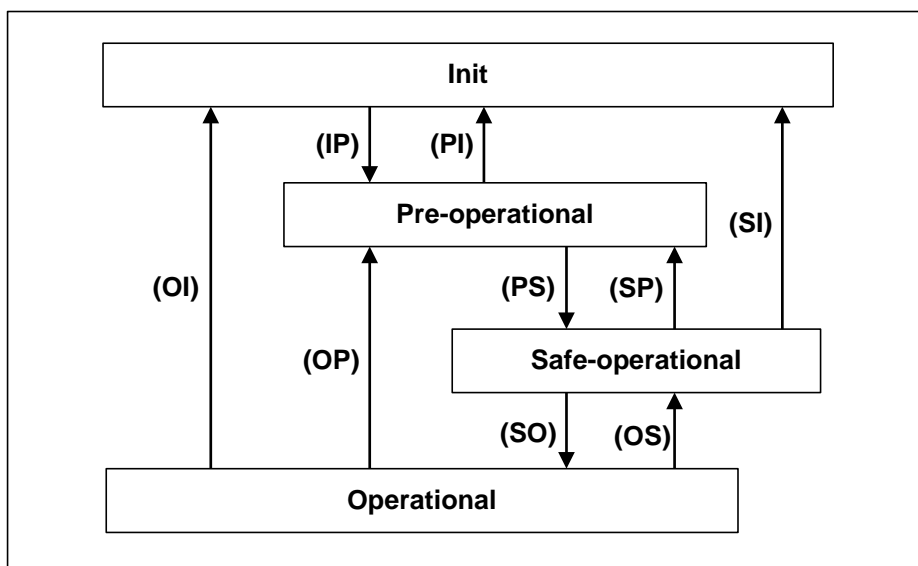


图 29 EtherCAT 状态机

EtherCAT 上位机可控制伺服驱动器在四种状态之间切换。不同状态支持不同的动作内容。

状态	说明
Init	驱动器在上电后成功完成初始化，且无任何错误发生。此状态中仍无法传送封包。
Pre-Operational	可经由 SDO 交换数据。若伺服驱动器发生异警，将会传送紧急信息通知上位机。
Safe-Operational	可使用 SDO 和 TxPDO 数据封包与上位机交换数据。
Operational	此状态可进行所有的数据交换包括 SDO 和 PDO (TxPDO 及 RxPDO)。

3.1 状态切换操作

EtherCAT 上位机可传送不同的状态切换命令以执行不同的动作。

状态切换命令	说明
IP	<ul style="list-style-type: none"> ● 主站可定义从站地址和 SyncManager(0/1) 缓存器，并建立 mailbox 通讯 ● 主站会命令从站切换至 Safe-Operational 状态
PS	<ul style="list-style-type: none"> ● 主站使用 SDO 设定 PDO 映射的相关参数 ● 主站可定义 FMMU 和 SyncManager(2/3) 缓存器，从站会持续传送 PDO(TxPDO)封包至主站 ● 主站要求从站切换至 Operational 状态
SO	<ul style="list-style-type: none"> ● Master 开始传送 PDO(RxPDO) ● 在主站与从站之间开始进行 distributed clock 同步对位
PI, SI, OI	<ul style="list-style-type: none"> ● 关闭所有通讯功能，包括 SDO 及 PDO ● 切换至 Init 状态
SP, OP	<ul style="list-style-type: none"> ● 关闭 PDO 功能 ● 切换至 Pre-Operational 状态
OS	<ul style="list-style-type: none"> ● Master 停止传送 PDO (RxPDO) 的数据。 ● 切换至 Safe-Operational 状态

第四章 EtherCAT 疑难解答

1. 问题：

为什么 TwinCAT 无法从已安装的网络适配器 (NIC) 中搜寻到 EtherCAT 装置，并且只有显示 RT-Ethernet 装置？

回答：

1. 请参阅 TwinCAT 的设定程序并确认网络适配器 (NIC) 已正确安装。
2. 请检查是否已正确接线且 EtherCAT 网络状态指示灯已亮起。

2. 问题：

使用 TwinCAT 进行设备扫描时，对话框出现「搜寻到未知的装置类型」(Unknown device type found)。

回答：

将 ASDA A2-E 的 XML 文件复制到 TwinCAT 软件所在的文件夹 (路径通常为 C:\TwinCAT\Io\EtherCAT) 并重新启动 TwinCAT 系统。

3. 问题：

为什么 TwinCAT 在 Config Mode 时，EtherCAT 状态机的 Current State 字段会显示 INIT 而 DLL Status 字段则为空白？

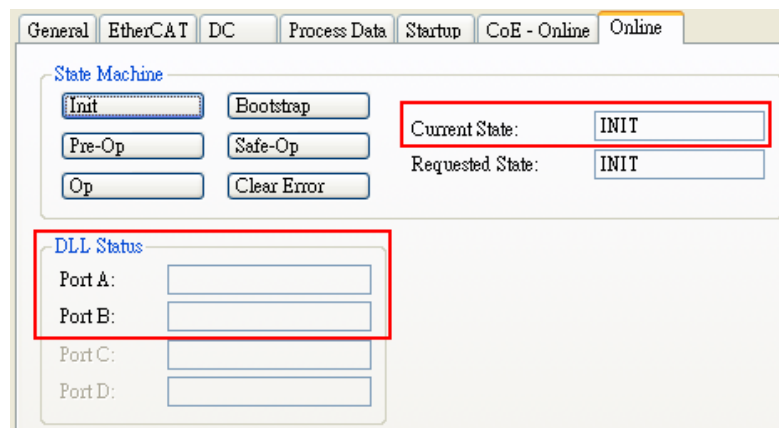


图 30

回答：

1. 请将参数 P1-01 设定为 0x0C (EtherCAT 通讯模式)。

2. 请检查上位机和驱动器 EtherCAT 通讯端口的接线状态 (CN6A : 输入 ; CN6B : 输出) ; 若 EtherCAT 网络状态指示灯亮起 , 便代表接线已正确连接。

4. 问题 :

TwinCAT 显示「追随误差」(following error)。

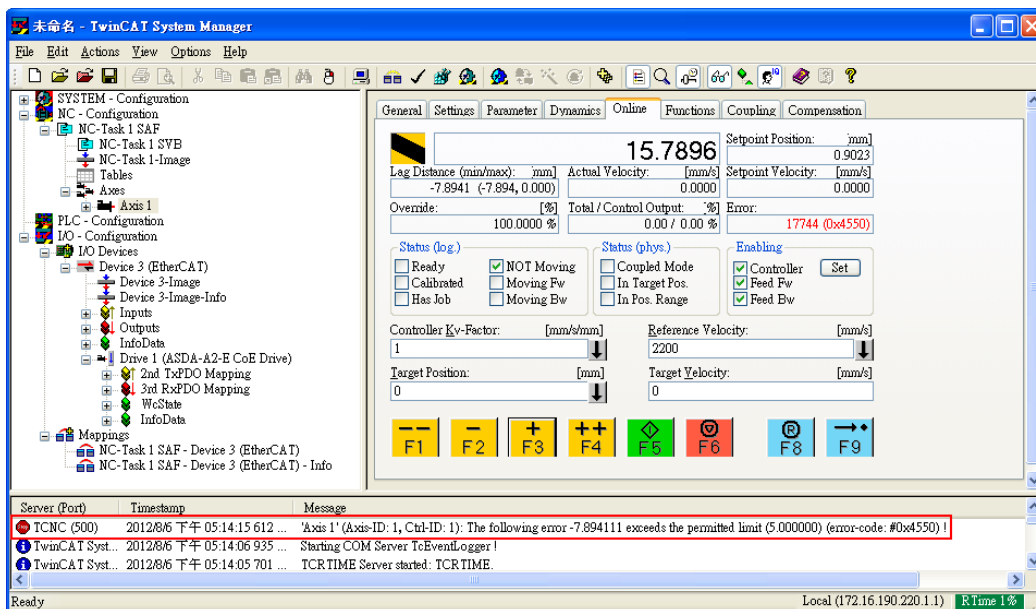


图 31

回答 :

将 [Following Error Calculation] 设定为 [Extern]。

1. 在左侧窗口选择 [Axis 1_Drive]。
2. 在 [Parameter] 页签下的 [Following Error Calculation] 字段中选择 [Extern]。
3. 按下 [Download] 并在弹出对话框中点选 [OK]。

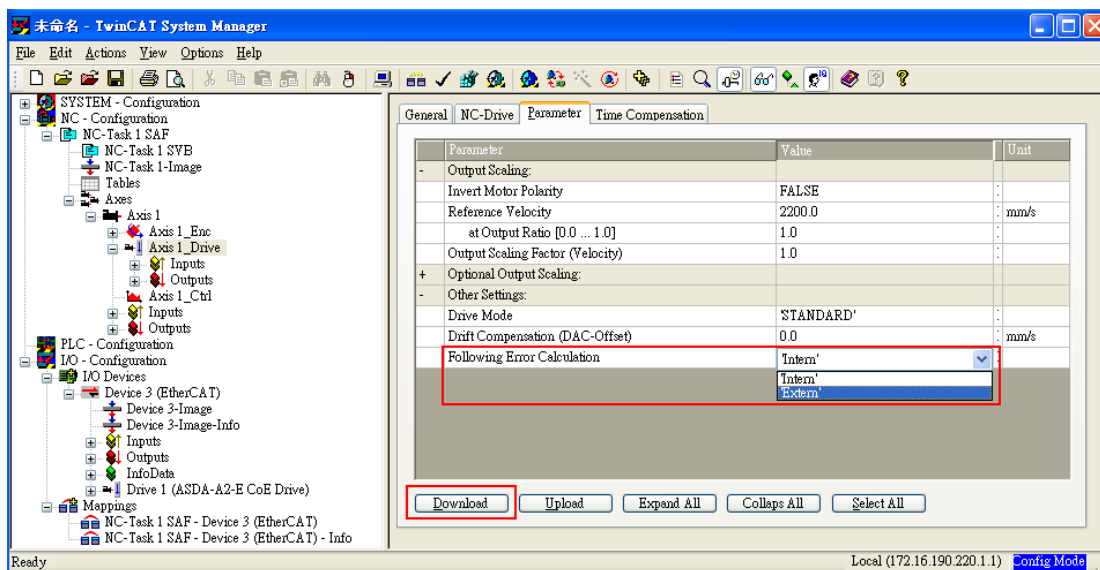


图 32

5. 问题：

ASDA A2-E 伺服驱动器显示 AL185。

回答：

当主站和从站的 EtherCAT 联机中断时，便会显示此异警讯息。请检查接线，完成后，请重新启动伺服驱动器或将 OD 0x6040 设定为 0x86 以进行错误重置。

6. 问题：

ASDA A2-E 伺服驱动器显示 AL180。

回答：

在 Operational 状态下持续未接收到任何 PDO 便会产生此异警。

1. 使用者可将参数 P0-02 设定为 121，监控在接收 PDO 时所发生的错误。若数值持续增加，代表通讯线有干扰。
2. 选择驱动器并点击 [Online]。若 Lost Frames 及 Rx Errors 字段的数值持续增加，便代表系统受到严重干扰。

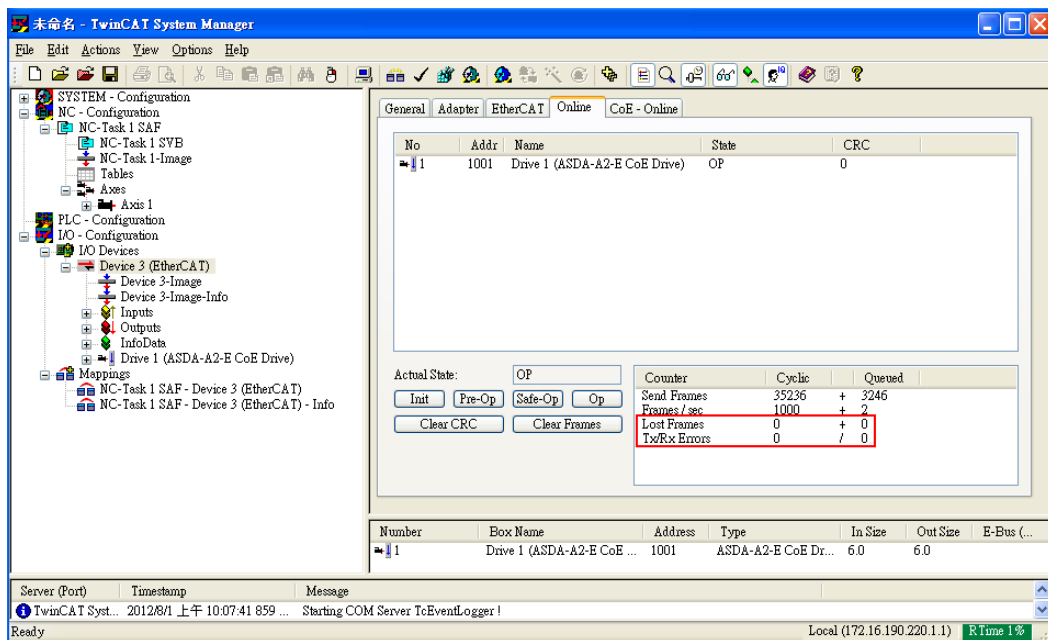


图 33

3. 可依照应用需求调整参数 P3-22 的设定，内容为持续几个通讯周期未收到 PDO 则跳出 AL180。

7. 问题：

ASDA A2-E 伺服驱动器显示 AL3E1。

回答：

在开启 DC 同步功能时，若参考时钟发生剧烈抖动，便可能产生此异警。

1. 请检查参考时钟是否发生剧烈的时间抖动 (time jitter)。
2. 请将控制字符 0x6040.7 设为 1 以进行错误重置。

8. 问题：

ASDA A2-E 伺服驱动器显示 AL3E3。

回答：

在 Operational 状态的 CANopen CSP / CSV / CST 模式中，连续未接收到任何 PDO 便会产生此异警。

1. 请确认上位机定期传送 PDO。
2. 请确认是否已正确接地及接线。
3. 可依照应用需求调整参数 P3-22 的设定，内容为持续几个通讯周期未收到 PDO 则跳出 AL3E3。

第五章 CANopen 操作模式

5.1 位置控制模式(Profile Position Mode)

5.1.1 说明

伺服驱动器(以下简称为「驱动器」)从上位控制器(以下简称为「上位机」)接收到位置命令后,控制伺服电机到达目标位置。

用户定义的脉冲单位:

$$\text{Pulse of User Unit (PUU)} : \text{No. of } \frac{\text{PUU}}{\text{Rev}} = 1280000 \times \frac{\text{0x6093 Sub2}}{\text{0D-6093h Sub1}}$$

5.1.2 操作步骤

1. 将【Mode of operations : 6060h】设定为位置控制模式(profile position mode) (0x01)。
2. 将【Target position : 607Ah】设定为目标位置 (target position) (单位: PUU)。
3. 将【Profile velocity : 6081h】设定为速度控制 (profile velocity)。(单位: PUU per second)
4. 设定【Profile acceleration : 6083h】, 规划加速度斜率 (millisecond from 0 rpm to 3000 rpm)。
5. 设定【Profile deceleration : 6084h】, 规划减速度斜率 (millisecond from 0 rpm to 3000 rpm)。
6. 将【Controlword : 6040h】依序设定为 (0x06 > 0x07 > 0x0F), 使驱动器 Servo On 并让电机开始运作。
7. 读取【Statusword : 6064h】, 取得电机目前的回授位置。
8. 读取【Statusword : 6041h】, 取得驱动器状态, 包括追随误差 (following error)、收到命令通知 (set-point acknowledge) 和目标到达通知 (target reached)。

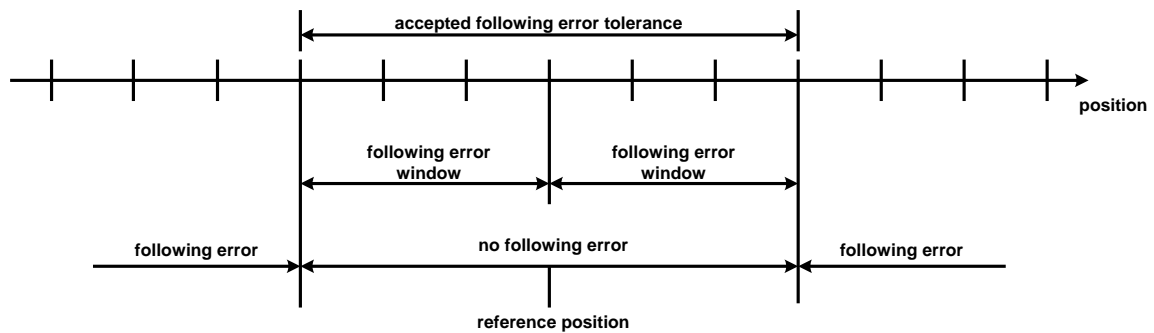
5.1.3 进阶设定

1. 通过以下操作，上位机可取得更多关于位置控制模式(profile position mode)的相关信息。

- 读取【Position demand value : 6062h】，取得内部位置命令。(单位：PUU)
- 读取【Position actual value* : 6063h】，取得实际位置。(单位：increments)

2. 追随误差 (Following error)

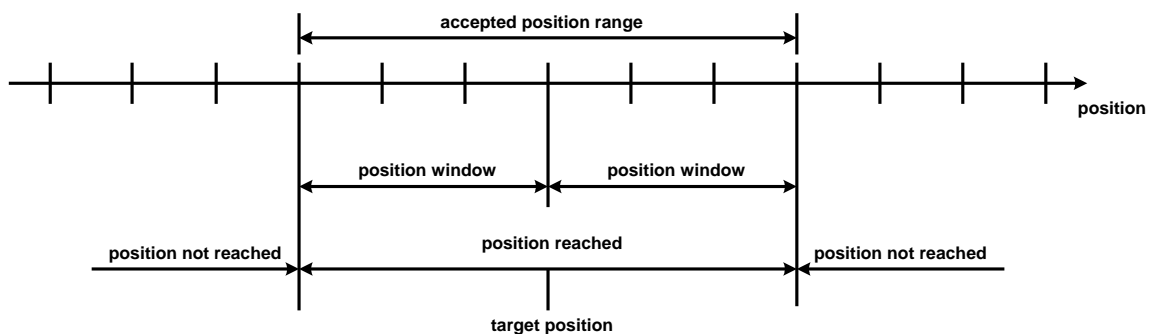
- 设定【Following error window : 6065h】，定义实际位置和位置命令的容忍误差值。(单位：PUU)
- 读取【Following error actual value : 60F4h】，取得追随误差的实际数值。(单位：PUU)



Reference position

3. Position window

- 设定【Position window : 6067h】，定义距离目标位置的允许正负误差范围 (单位：PUU)，以判定是否到达目标位置。
- 设定【Position window time : 6068h】，定义在 position widow 内停留多少时间后，即可判定为位置到达。(单位：millisecond)



Position reached

5.1.4 相关对象列表

Index	Name	Type	Attr.
6040 _h	Controlword	UNSIGNED16	RW
6041 _h	Statusword	UNSIGNED16	RO
6060 _h	Modes of operation	INTEGER8	RW
6061 _h	Modes of operation display	INTEGER8	RO
6062 _h	Position demand value [PUU]	INTEGER32	RO
6063 _h	Position actual value [increment]	INTEGER32	RO
6064 _h	Position actual value	INTEGER32	RO
6065 _h	Following error window	UNSIGNED32	RW
6067 _h	Position window	UNSIGNED32	RW
6068 _h	Position window time	UNSIGNED16	RW
607A _h	Target position	INTEGER32	RW
6081 _h	Profile velocity	UNSIGNED32	RW
6083 _h	Profile acceleration	UNSIGNED32	RW
6084 _h	Profile deceleration	UNSIGNED32	RW
6093 _h	Position factor	UNSIGNED32	RW
60F4 _h	Following error actual value	INTEGER32	RO
60FC _h	Position demand value	INTEGER32	RO

5.2 位置补间模式(Interpolation Position Mode)

5.2.1 说明

上位机定期发送PDO，在发送至驱动器的每一笔 PDO 会加上下一个参考位置 X_i 、差值 ΔX_i 和控制字符(controlword)。接收到下一个 SYNC0 时，驱动器会在 X_{i-1} 与 X_i 之间进行补间。

- (1)外插补偿(Extrapolation, Jitter Compensation)。
 - 当 PDO 延迟时，内插值器(interpolator)会根据上一次的加速度，预测下一次的速度和位置。
 - 若 PDO 延迟，驱动器会停止并发出错误讯息。最大可接受的延迟周期需由参数 P3-22 设定。
- PDO Rx / Tx Mapping PDO 映射
 - 驱动器从上位机接收 PDO
 - 32-bit 参考位置 [位置增量]
 - 16-bit 对称差值 [增量]
 $\Delta X_i = (X_{i+1} - X_{i-1}) / 2$ (速度同此计算式)
 - 16-bit 控制字符(controlword)

驱动器从上位机接收到 PDO(每笔 PDO 包含 8 bytes，内容如下所示)

32 bit reference position	16 bit difference	16 bit controlword
---------------------------	-------------------	--------------------

5.2.2 操作步骤

1. 将【Mode of operations : 6060_h】设定为位置补间模式(interpolation position mode) (0x07)。
2. 将【Interpolation sub mode select : 60C0_h】设定为补间模式(Interpolation mode)。
 - 若 60C0_h 为 [0]，上位机不须传送 [60C1_h Sub-2]。上位机可以节省计算时间且驱动器亦可运作。
 - 若 60C0_h 为 [-1]，上位机必须传送 [60C1_h Sub-2] 以提升驱动器的精度。
3. 设定【Interpolation time period : 60C2_h】，设定值须与 SYNC0 周期相同。
 - 60C2_h Sub-1 可用于设定补间时间单位(Interpolation time unit)，其范围为 1 ms 至 20 ms。
 - 60C2_h Sub-2 可用于设定补间时间指数(Interpolation time index)。该数值固定为 -3，表示补间时间单位为 10^{-3} 秒。

4. Drive PDO Rx :

- 利用 60C1h Sub-1 设定 Pos Cmd(32-bit)。
- 利用 6040h Sub-0 设定 控制字符(controlword)。

5.2.3 相关对象列表

Index	Name	Type	Attr.
6040 _h	Controlword	UNSIGNED16	RW
6041 _h	Statusword	UNSIGNED16	RO
6060 _h	Modes of operation	INTEGER8	RW
6061 _h	Modes of operation display	INTEGER8	RO
6093 _h	Position factor	UNSIGNED32	RW
60C0 _h	Interpolation sub mode select	INTEGER16	RW
60C1 _h	Interpolation data record	ARRAY	RW

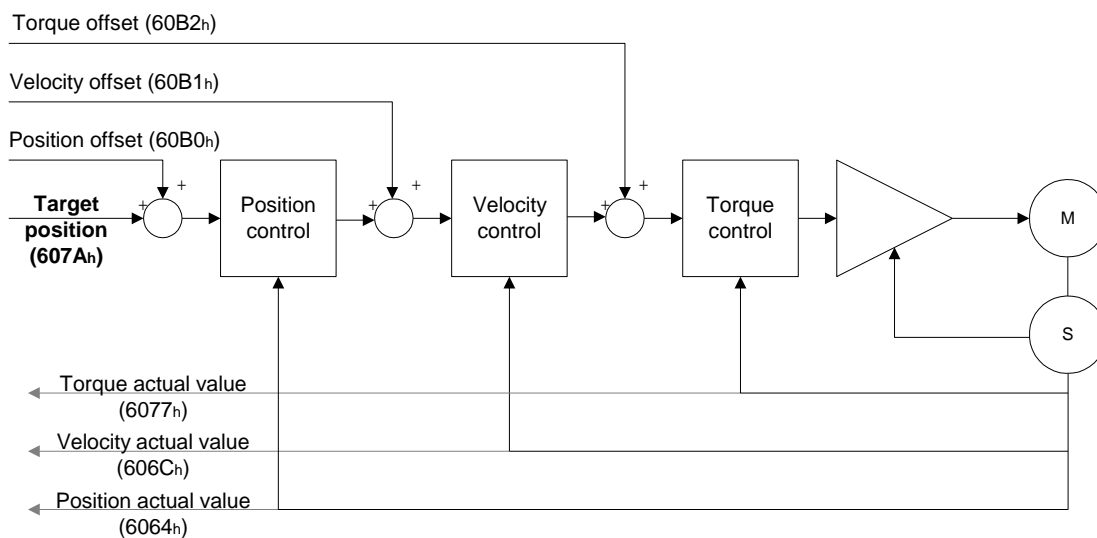
(详细说明请参阅 6.4 节)

5.3 周期同步位置模式(Cyclic Synchronous Position Mode)

5.3.1 说明

上位机在周期同步位置模式(Cyclic Synchronous Position Mode)下规划路径并定期发送 PDO，在传送每一笔 PDO 时，均会同时将目标位置(target position)和控制字符(controlword)的数据传送至驱动器。其速度偏移(velocity offset)和扭矩偏移(torque offset)可作为速度及扭矩前馈控制设定。

5.3.2 CSP 模式功能



5.3.3 操作步骤

1. 将【Mode of operations : 6060h】设定为周期同步位置模式(cyclic synchronous position mode) (0x08)。
2. 设定【Interpolation time period : 60C2h】，设定值须与 SYNC 周期相同。
 - 60C2h Sub-1 可用于设定补间时间单位(Interpolation time units)，其范围为 1 ms 至 20 ms。
 - 60C2h Sub-2 可用于设定补间时间指数(Interpolation time index)。该数值固定于 -3，表示补间时间单位为 10^{-3} 秒。
3. Drive PDO Rx :
 - 利用 607Ah 设定 Target Pos Cmd (32-bit)。
 - 利用 6040h Sub-0 设定控制字符(controlword)。

5.3.4 相关对象列表

Index	Name	Type	Attr.
6040 _h	Controlword	UNSIGNED16	RW
6041 _h	Statusword	UNSIGNED16	RO
6060 _h	Modes of operation	INTEGER8	RW
6061 _h	Modes of operation display	INTEGER8	RO
607A _h	Target position	INTEGER32	RW
60B0 _h	Position offset	INTEGER32	RW
6064 _h	Position actual value	INTEGER32	RO
60B1 _h	Velocity offset	INTEGER32	RW
606C _h	Velocity actual value	INTEGER32	RO
60B2 _h	Torque offset	INTEGER16	RW
6077 _h	Torque actual value	INTEGER16	RO

(详细说明请参阅 6.4 节)

5.4 原点复归模式(Homing Mode)

5.4.1 说明

此模式可协助驱动器搜寻原点位置。用户可以设定复归的速度、加速度和原点复归的方式。

5.4.2 操作步骤

1. 将【Mode of operations : 6060h】设定为原点复归模式(homing mode) (0x06)。
2. 设定【Home offset : 607Ch】。
3. 设定【Homing method : 6098h】，此设定范围为 1 至 35。(请参阅以下的 OD-6098h 定义说明)。
4. 设定【Homing speeds : 6099h Sub-1】，定义寻找原点开关时的速度(单位：rpm)。
5. 设定【Homing speeds : 6099h Sub-2】，定义寻找零点的速度(单位：rpm)。
6. 设定【Homing acceleration : 609Ah】，定义复归的加速度(单位：millisecond from 0rpm to 3000rpm)。
7. 将【Controlword : 6040h】依序设定为(0x06 > 0x07 > 0x0F)，将驱动器 Servo On 并让电机开始运作。
8. 将【Controlword : 6040h】依序设定为(0x0F > 0x1F)，寻找原点开关(Home Switch) 及进行复归。
9. 读取【Statusword : 6041h】，取得驱动器状态。

5.4.3 相关对象列表

Index	Name	Type	Attr.
6040h	Controlword	UNSIGNED16	RW
6041h	Statusword	UNSIGNED16	RO
6060h	Modes of operation	INTEGER8	RW
6061h	Modes of operation display	INTEGER8	RO
607Ch	Home offset	INTEGER32	RW
6093h	Position factor	UNSIGNED32	RW
6098h	Homing method	INTEGER8	RW
6099h	Homing speed	ARRAY	RW
609Ah	Homing acceleration	UNSIGNED32	RW

(详细说明请参阅6.4节)

5.5 速度控制模式(Profile Velocity Mode)

5.5.1 说明

驱动器可以接收速度命令并规划加减速。

5.5.2 操作步骤

1. 将【Mode of operations : 6060h】设定为速度控制模式(profile velocity mode) (0x03)。
2. 将【Controlword : 6040h】依序设定为(0x06 > 0x07 > 0x0F)，将驱动器 Servo On 并让电机开始运作。(伺服启动后，内部速度命令会被重设且OD-60FFh也会被清除)
3. 设定【Profile acceleration : 6083h】，规划加速度斜率。(millisecond from 0 rpm to 3000 rpm)
4. 设定【Profile deceleration : 6084h】，规划减速度斜率。(millisecond from 0 rpm to 3000 rpm)
5. 设定【Target velocity : 60FFh】。目标速度的单位为 0.1 rpm。(如果伺服已启动，接收到速度命令后便会开始动作。以下任一情况发生时，OD-60FFh 将被清除为 0：OD-6060h [Mode] 的设定值被更改、伺服关闭或启动 Quick-Stop功能。)
6. 读取【Statusword : 6041h】，取得驱动器状态。

5.5.3 进阶设定

1. 通过以下操作，上位机可取得更多速度模式的相关信息。
 - 读取【Velocity demand value : 606Bh】，取得内部速度命令(单位：0.1rpm)。
 - 读取【Velocity actual value : 606Ch】，取得实际速度值(单位：0.1rpm)。
2. 通过以下操作，上位机能够设定速度监控的阈值。
 - 设定【Velocity window : 606Dh】，定义速度到达区间(单位：0.1rpm)。
 - 设定【Velocity widow time : 606Eh】，定义在 velocity widow 内停留多少时间后，即可判定为速度到达(单位：millisecond)。
 - 设定【Velocity threshold : 606Fh】，定义零速度准位(单位：0.1rpm)。

5.5.4 相关对象列表

Index	Name	Type	Attr.
6040 _h	Controlword	UNSIGNED16	RW
6041 _h	Statusword	UNSIGNED16	RO
6060 _h	Modes of operation	INTEGER8	RW
6061 _h	Modes of operation display	INTEGER8	RO
606B _h	Velocity demand value	INTEGER32	RO
606C _h	Velocity actual value	INTEGER32	RO
606D _h	Velocity window	UNSIGNED16	RW
606E _h	Velocity window time	UNSIGNED16	RW
606F _h	Velocity threshold	UNSIGNED16	RW
60FF _h	Target velocity	INTEGER32	RW

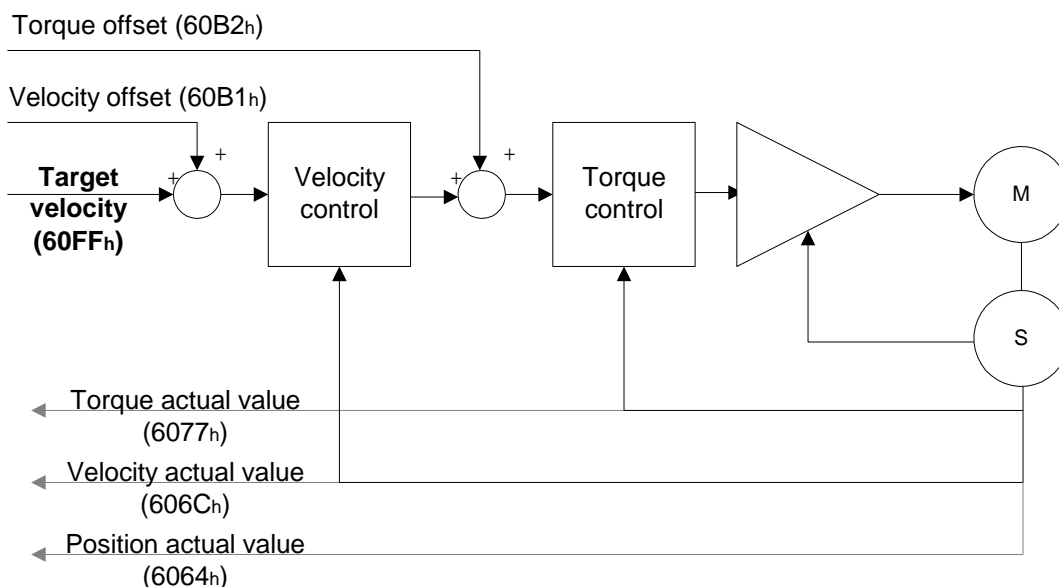
(详细说明请参阅 6.4 节)

5.6 周期同步速度模式(Cyclic Synchronous Velocity Mode)

5.6.1 说明

上位机在周期同步速度模式(Cyclic Synchronous Velocity Mode) 下规划速度并定期发送 PDO，在传送每一笔 PDO 时，会将目标速度(target velocity)和控制字符(controlword)的数据同时传送至驱动器。此外，速度偏移(velocity offset)和扭矩偏移(torque offset)可作为速度及扭矩的前馈控制设定。

5.6.2 CSV 模式的功能



5.6.3 操作步骤

1. 将【Mode of operations : 6060h】设定为周期同步速度模式(Cyclic Synchronous Velocity Mode) (0x09)。
2. 设定【Interpolation time period : 60C2h】，设定值须与 SYNC0 周期相同。
 - 60C2h Sub-1 可用于设定补间时间单位(Interpolation time units)，其范围为 1 ms 至 20ms。
 - 60C2h Sub-2 可用于设定补间时间指数(Interpolation time index)。该数值固定为 -3，表示补间时间单位为 10^{-3} 秒。
3. Drive PDO Rx :
 - 利用 60FFh 设定 Target Velocity Cmd(32-bit)。
 - 利用 6040h Sub-0 设定控制字符(controlword)。

5.6.4 相关对象列表

Index	Name	Type	Attr.
6040 _h	Controlword	UNSIGNED16	RW
6041 _h	Statusword	UNSIGNED16	RO
6060 _h	Modes of operation	INTEGER8	RW
6061 _h	Modes of operation display	INTEGER8	RO
60FF _h	Target velocity	INTEGER32	RW
60B1 _h	Velocity offset	INTEGER32	RW
606C _h	Velocity actual value	INTEGER32	RO
6064 _h	Position actual value	INTEGER32	RO
60B2 _h	Torque offset	INTEGER16	RW
6077 _h	Torque actual value	INTEGER16	RO

5.7 扭矩控制模式(Profile Torque Mode)

5.7.1 说明

驱动器可接收扭矩命令和规划扭矩斜率。

5.7.2 操作步骤

1. 将【Mode of operations : 6060h】设定为扭矩控制模式(profile torque mode) (6060h = 04h)。
2. 将【Controlword : 6040h】依序设定为(0x6 > 0x7 > 0x0F)，将驱动器 Servo On 并让电机开始运作。(伺服启动后，内部扭矩命令会被重设且OD-6071h 也会被清除，这代表驱动器已处于启动状态且开始接收扭矩命令。)
3. 设定【Torque slope : 6087h】规划扭矩斜率(单位：millisecond from 0 to 100% rated torque)。
4. 将【Target torque : 6071h】设定为目标扭矩(单位：one rated torque in a thousand)。(OD-6071h 在以下情况会被清除为 0：OD-6060h [Mode] 的设定值被更改、伺服关闭或启动 Quick-Stop功能。)

5.7.3 进阶设定

通过以下操作，上位机能够取得更多扭矩模式的相关信息。

- 读取【Torque demand value : 6074h】，取得扭矩限制功能的输出值(单位：one rated torque in a thousand)。
- 读取【Torque rated current : 6075h】，取得额定电流值(依电机和驱动器的型式而有所不同) (单位：multiples of milliamp)。
- 读取【Torque actual value : 6077h】，取得电机的瞬间扭矩值(单位：one rated torque in a thousand)。
- 读取【Current actual value : 6078h】，取得电机的瞬间电流值(单位：one rated torque in a thousand)。

5.7.4 相关对象列表

Index	Name	Type	Attr.
6040 _h	Controlword	UNSIGNED16	RW
6041 _h	Statusword	UNSIGNED16	RO
6060 _h	Modes of operation	INTEGER8	RW
6061 _h	Modes of operation display	INTEGER8	RO
6071 _h	Target torque	INTEGER16	RW
6074 _h	Torque demand value	INTEGER16	RO
6075 _h	Motor rated current	UNSIGNED32	RO
6077 _h	Torque actual value	INTEGER16	RO
6078 _h	Current actual value	INTEGER16	RO
6087 _h	Torque slope	UNSIGNED32	RW

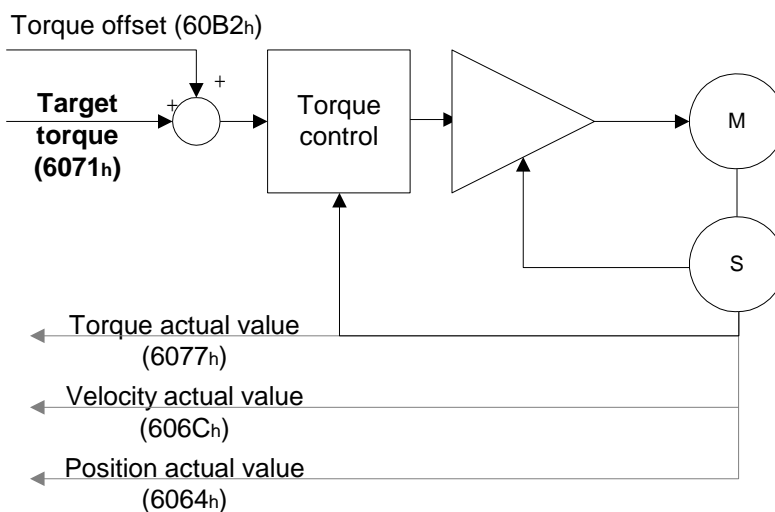
(详细说明请参阅 6.4 节)

5.8 周期同步扭矩模式(Cyclic Synchronous Torque Mode)

5.8.1 说明

上位机在周期同步扭矩模式(Cyclic Synchronous Torque Mode) 下规划扭矩。在此模式中，上位机在传送每一笔 PDO 时，会同时传送目标扭矩(target torque)和控制字符 (controlword) 的数据至驱动器。此外，扭矩偏移(torque offset)可作为扭矩前馈控制设定。

5.8.2 CST 模式的功能



5.8.3 操作步骤

1. 将【Mode of operations : 6060h】设定为周期同步扭矩模式(cyclic synchronous torque mode) (0x0A)。
2. 设定【Interpolation time period : 60C2h】，定义 SYNC0 接收 PDO 的周期。
 - 60C2h Sub-1 可用于设定补间时间单位(Interpolation time units)，其范围为 1 ms 至 20 ms。
 - 60C2h Sub-2 可用于设定补间时间指数(Interpolation time index)。该数值固定为 -3，表示补间时间单位为 10^{-3} 秒。
3. Drive PDO Rx :
 - 利用 6071h 设定 Target Torque Cmd (16-bit)。
 - 利用 6040h Sub-0 设定控制字符(controlword)。

5.8.4 相关对象列表

Index	Name	Type	Attr.
6040 _h	Controlword	UNSIGNED16	RW
6041 _h	Statusword	UNSIGNED16	RO
6060 _h	Modes of operation	INTEGER8	RW
6061 _h	Modes of operation display	INTEGER8	RO
6071 _h	Target torque	INTEGER16	RW
60B2 _h	Torque offset	INTEGER16	RW
6077 _h	Torque actual value	INTEGER16	RO
606C _h	Velocity actual value	INTEGER32	RO
6064 _h	Position actual value	INTEGER32	RO

(详细说明请参阅 6.4 节)

5.9 极限位置处置步骤

5.9.1 说明

电机一旦到达正反极限传感器的位置，驱动器便会切换至 Quick-Stop 状态，可藉由以下步骤解除 Quick-Stop 状态。

5.9.2 操作步骤

1. 传感器接近正向或反向极限时，驱动器的面板会显示异警。利用减速斜率使电机停止，此时驱动器处于 Quick-Stop 的状态，在此情况下，驱动器虽为 Servo On 状态，但无法再接收任何运动命令。
2. 将【Controlword : 6040h】设定为 0x8F(错误重置) 并清除面板所显示的异警。
3. 将【Controlword : 6040h】设定为 0x1F / 0x0F(启动操作)，则驱动器便可再次接收运动命令。
4. 电机到达极限位置时，用户必须下达反向命令使电机离开该位置，否则当电机开始移动后，会再次触发异警。

5.10 位置抓取功能 (Touch Probe Function)

5.10.1 说明

位置抓取功能可通过 CN7的高速DI触发 (仅有DI 13为高速DI, 硬件响应达5 μ s)或由电机编码器的Z脉冲触发。CN7 的 DI13可由参数P2-40依需求设置常开或常闭接点。此功能常应用于高速量测或包装应用。

5.10.2 位置抓取功能 (Touch Probe Function)

用户可由OD 60B8_h设置位置抓取功能 (Touch Probe Function)。请参考下表的各位元定义。

Bit	15	14	13	12	11	10	9	8	7	6	5	4	3	2	1	0
-----	----	----	----	----	----	----	---	---	---	---	---	---	---	---	---	---

位	功能	说明
Bit 0	Touch Probe 1 功能开关	0 : 关闭 Touch Probe 1 1 : 开启 Touch Probe 1
Bit 1	Touch Probe 1 抓取次数	0 : 仅抓取一次 1 : 多次抓取
Bit 2	Touch Probe 1 抓取来源	0 : 来自 CN7 的 DI 13 1 : 来自电机的 Z 脉冲
Bit 3	保留	-
Bit 4	定义 Touch Probe 1 的上缘触发行为	0 : 无作用 1 : 上缘触发时, 开始抓取。数据将储存到 OD 60BA _h 。
Bit 5	定义 Touch Probe 1 的下缘触发行为	0 : 无作用 1 : 下缘触发时, 开始抓取。数据将储存到 OD 60BB _h 。
Bit 6 ~ 15	保留	-

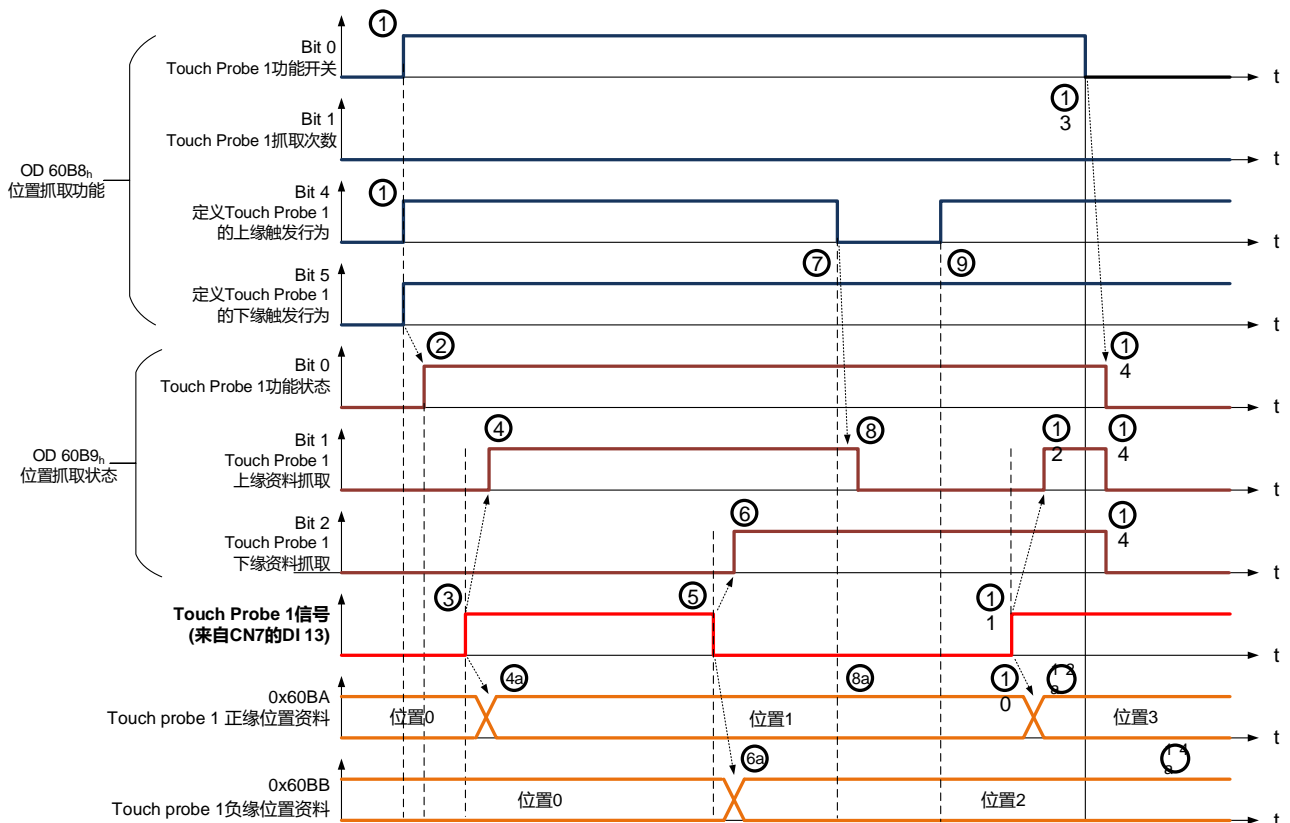
5.10.3 位置抓取状态(Touch Probe Status)

用户可由OD 60B9h取得位置抓取状态 (Touch Probe Status)。请参考下表的各位定义。

Bit	15	14	13	12	11	10	9	8	7	6	5	4	3	2	1	0
-----	----	----	----	----	----	----	---	---	---	---	---	---	---	---	---	---

位	功能	说明
Bit 0	Touch Probe 1 功能状态	0 : Touch Probe 1 功能关闭 1 : Touch Probe 1 功能开启
Bit 1	Touch Probe 1 上缘资料抓取	0 : 尚未抓取 1 : 上缘触发, 数据成功抓取
Bit 2	Touch Probe 1 下缘资料抓取	0 : 尚未抓取 1 : 下缘触发, 数据成功抓取
Bit 3~5	保留	-
Bit 6	Touch Probe 1 抓取来源	0 : 来自 CN7 的 DI 13 1 : 来自电机的 Z 脉冲
Bit 7	Touch Probe 1 抓取讯号 (60B8 Bit1 多次抓取功能开启下作用)	0 : 无 1 : 成功抓取资料
Bit 8~15	保留	-

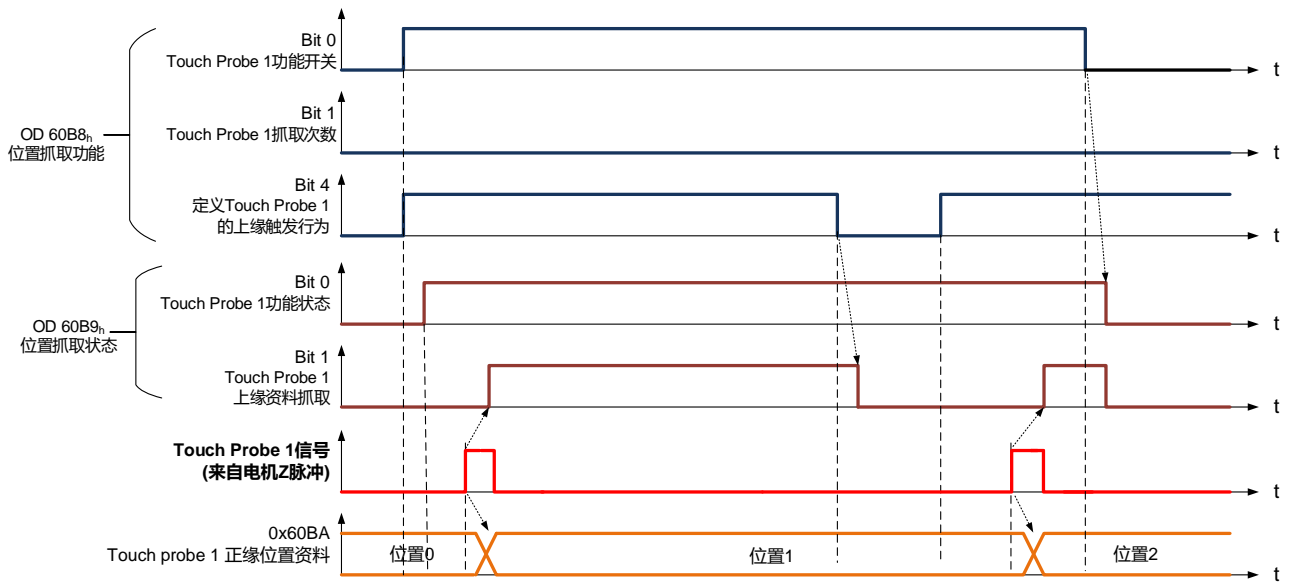
范例1：下图为Touch Probe功能的时序图。此范例抓取来源为外部DI触发，仅于OD 60B8h Bit 4开启时抓取一次数据。上/下缘触发时皆抓取数据。



时序状态说明如下：

状态	功能	说明
(1)	OD 60B8 _h Bit 0 = 1 OD 60B8 _h Bit 1 = 0 OD 60B8 _h Bit 4 = 1 OD 60B8 _h Bit 5 = 1	1：开启 Touch Probe 1 0：仅抓取一次 1：上缘触发时，开始抓取 1：下缘触发时，开始抓取
(2)	OD 60B9 _h Bit 0 = 1	位置抓取状态：Touch Probe 1 功能开启
(3)	-	外部 Touch Probe 1 讯号上缘触发
(4)	OD 60B9 _h Bit 1 = 1	位置抓取状态：上缘触发，数据成功抓取
(4a)	OD 60BA _h	上缘触发所抓取到的信息存入到 OD 60BA _h
(5)	-	外部 Touch Probe 1 讯号下缘触发
(6)	OD 60B9 _h Bit 2 = 1	位置抓取状态：下缘触发，数据成功抓取
(6a)	OD 60BB _h	上缘触发所抓取到的信息存入到 OD 60BB _h
(7)	OD 60B8 _h Bit 4 = 0	关闭 Touch Probe 1 的上缘触发功能
(8)	OD 60B9 _h Bit 1 = 0	位置抓取状态：上缘触发重置为尚未触发
(8a)	OD 60BA _h	上缘数据不改变
(9)	OD 60B8 _h Bit 4 = 1	1：上缘触发时，开始抓取
(10)	OD 60BA _h	上缘数据不改变
(11)	-	外部 Touch Probe 1 讯号上缘触发
(12)	OD 60B9 _h Bit 1 = 1	位置抓取状态：上缘触发，数据成功抓取
(12a)	OD 60BA _h	上缘触发所抓取到的信息存入到 OD 60BA _h
(13)	OD 60B8 _h Bit 0 = 1	0：关闭 Touch Probe 1
(14)	OD 60B9 _h Bit 0 = 0 OD 60B9 _h Bit 1 = 0 OD 60B9 _h Bit 2 = 0	位置抓取状态重置
(14a)	OD 60BA _h ,OD 60BA _h	上/下数据不改变

范例2：下图为Touch Probe功能的时序图。此范例抓取来源为电机Z脉冲，仅于上缘触发时抓取一次数据。



5.10.4 相关对象列表

Index	Name	Type	Attr.
60B8 _h	Touch probe function位置抓取功能	UNSIGNED16	RW
60B9 _h	Touch probe status位置抓取状态	UNSIGNED16	RO
60BA _h	Touch probe 1 正缘位置数据	INTEGER32	RO
60BB _h	Touch probe 1 负缘位置数据	INTEGER32	RO

(详细说明请参阅6.4节)

第六章 对象字典

6.1 对象说明

6.1.1 对象型态

对象名称	说明
VAR	单一数值，如一个 UNSIGNED8、Boolean、float 或 INTEGER16 等。
ARRAY	多重数据字段对象，字段中的变量均为相同的数据型态。如 UNSIGNED16 数组等，Sub-index 0 属于 UNSIGNED8，所以不是数组数据。
RECORD	多重数据字段对象，字段中的变量皆为不同的数据型态。Sub-index 0 属于 UNSIGNED8，不是 RECORD 资料。

6.1.2 数据型态

请参阅 CANopen Standard 301。

6.2 1000_h 物件群组一览表

Index	Object Type	Name	Data Type	Access
1000 _h	VAR	device type	UNSIGNED32	RO
1001 _h	VAR	error register	UNSIGNED8	RO
1600 _h ~03 _h	RECORD	Receive PDO mapping	UNSIGNED32	RW
1A00 _h ~03 _h	RECORD	Transmit PDO mapping	UNSIGNED32	RW

※ 只有 1001_h 可被映射至 PDO。

6.3 6000_h 群组物件一览表

Index	Object Type	Name	Data Type	Access	Mappable
603F _h	VAR	Error Code	UNSIGNED16	RO	Y
6040 _h	VAR	Controlword	UNSIGNED16	RW	Y
6041 _h	VAR	Statusword	UNSIGNED16	RO	Y
605B _h	VAR	Shutdown option code	INTEGER16	RW	N
605E _h	VAR	Fault reaction option code	INTEGER16	RW	N
6060 _h	VAR	Modes of operation	INTEGER8	RW	Y
6061 _h	VAR	Modes of operation display	INTEGER8	RO	Y
6062 _h	VAR	Position demand value [PUU]	INTEGER32	RO	Y
6063 _h	VAR	Position actual value [increment]	INTEGER32	RO	Y
6064 _h	VAR	Position actual value	INTEGER32	RO	Y
6065 _h	VAR	Following error window	UNSIGNED32	RW	Y
6067 _h	VAR	Position windows	UNSIGNED32	RW	Y
6068 _h	VAR	Position window time	UNSIGNED16	RW	Y
606B _h	VAR	Velocity demand value	INTEGER32	RO	Y
606C _h	VAR	Velocity actual value	INTEGER32	RO	Y
606D _h	VAR	Velocity window	UNSIGNED16	RW	Y
606E _h	VAR	Velocity window time	UNSIGNED16	RW	Y
606F _h	VAR	Velocity threshold	UNSIGNED16	RW	Y
6071 _h	VAR	Target torque	INTEGER16	RW	Y
6072 _h	VAR	Max torque	UNSIGNED16	RW	Y
6074 _h	VAR	Torque demand value	INTEGER16	RO	Y
6075 _h	VAR	Motor rated current	UNSIGNED32	RO	Y
6076 _h	VAR	Motor rated torque	UNSIGNED32	RO	Y
6077 _h	VAR	Torque actual value	UNSIGNED16	RO	Y
6078 _h	VAR	Current actual value	INTEGER16	RO	Y
607A _h	VAR	Target position	INTEGER32	RW	Y
607C _h	VAR	Home Offset	INTEGER32	RW	Y
607D _h	ARRAY	Software position limit	INTEGER32	RW	Y
607E _h	VAR	Polarity	UNSIGNED8	RW	Y
607F _h	VAR	Max profile velocity	UNSIGNED32	RW	Y
6080 _h	VAR	Max motor speed	UNSIGNED32	RW	Y
6081 _h	VAR	Profile velocity	UNSIGNED32	RW	Y
6083 _h	VAR	Profile acceleration	UNSIGNED32	RW	Y

Index	Object Type	Name	Data Type	Access	Mappable
6084 _h	VAR	Profile deceleration	UNSIGNED32	RW	Y
6085 _h	VAR	Quick stop deceleration	UNSIGNED32	RW	Y
6086 _h	VAR	Motion profile type	INTEGER16	RW	Y
6087 _h	VAR	Torque slope	UNSIGNED32	RW	Y
6093 _h	ARRAY	Position factor	UNSIGNED32	RW	Y
6098 _h	VAR	Homing method	INTEGER8	RW	Y
6099 _h	ARRAY	Homing speeds	UNSIGNED32	RW	Y
609A _h	VAR	Homing acceleration	UNSIGNED32	RW	Y
60B0 _h	VAR	Position offset	INTEGER32	RW	Y
60B1 _h	VAR	Velocity offset	INTEGER32	RW	Y
60B2 _h	VAR	Torque offset	INTEGER16	RW	Y
60B8 _h	VAR	Touch probe function	UNSIGNED16	RW	Y
60B9 _h	VAR	Touch probe status	UNSIGNED16	RO	Y
60BA _h	VAR	Touch probe pos1 pos value	INTEGER32	RO	Y
60BB _h	VAR	Touch probe pos1 neg value	INTEGER32	RO	Y
60BC _h	VAR	Touch probe pos2 pos value	INTEGER32	RO	Y
60BD _h	VAR	Touch probe pos2 neg value	INTEGER32	RO	Y
60C0 _h	VAR	Interpolation sub mode select	INTEGER16	RW	Y
60C1 _h	ARRAY	Interpolation data record	UNSIGNED16 / 32	RW	Y
60C2 _h	RECORD	Interpolation time period	SIGNED8	RW	Y
60C5 _h	VAR	Max acceleration	UNSIGNED32	RW	Y
60C6 _h	VAR	Max deceleration	UNSIGNED32	RW	Y
60F2 _h	VAR	Positioning option code	UNSIGNED16	RW	Y
60F4 _h	VAR	Following error actual value	INTEGER32	RO	Y
60FC _h	VAR	Position demand value	INTEGER32	RO	Y
60FD _h	VAR	Digital inputs	UNSIGNED32	RO	Y
60FF _h	VAR	Target velocity	INTEGER32	RW	Y
6502 _h	VAR	Supported drive modes	UNSIGNED32	RO	Y
Delta parameter definition					
2xxx	VAR	Parameter Mapping	INTEGER16 / 32	RW	Y

6.4 对象数据

Object 1000_h: Device Type

INDEX	1000 _h
Name	device type
Object Code	VAR
Data Type	UNSIGNED32
Access	RO
PDO Mapping	No
Value Range	UNSIGNED32
Default Value	04020192 _h : A2 Series

Object 1001_h: Error Register

INDEX	1001 _h
Name	error register
Object Code	VAR
Data Type	UNSIGNED8
Access	RO
PDO Mapping	Yes
Value Range	UNSIGNED8
Default Value	0

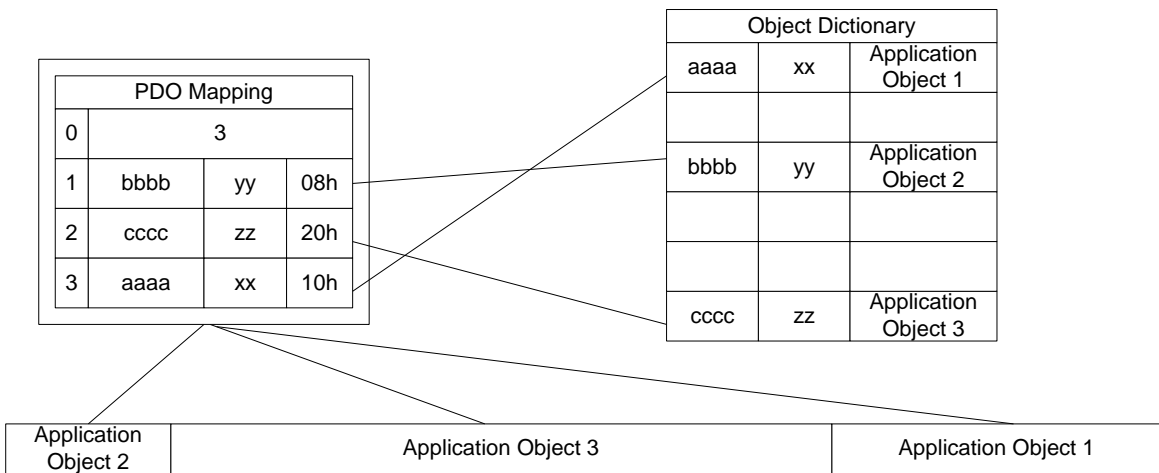
Object 1600_h ~ 1604_h: Receive PDO Mapping Parameter

INDEX	1600 _h ~ 1603 _h
Name	Receive PDO mapping
Object Code	RECORD
Data Type	PDO Mapping
Access	RW
PDO Mapping	No

Sub-Index	0
Description	Number of mapped application objects in PDO
Data Type	UNSIGNED8
Access	RW
PDO Mapping	No

Value Range	0: deactivated 1~8: activated
Default Value	0

Sub-Index	1~8
Description	PDO mapping for the nth application object to be mapped
Data Type	UNSIGNED32
Access	RW
PDO Mapping	No
Value Range	UNSIGNED32
Default Value	0



Object 1A00h ~ 1A04h: Transmit PDO Mapping Parameter

INDEX	1A00h ~ 1A03h
Name	Transmit PDO mapping
Object Code	RECORD
Data Type	PDO Mapping
Access	RW
PDO Mapping	No

Sub-Index	0
Description	Number of mapped application objects in PDO
Data Type	UNSIGNED8
Access	RW
PDO Mapping	No
Value Range	0: deactivated

	1~8: activated
Default Value	0
Sub-Index	1~8
Description	PDO mapping for the nth application object to be mapped
Data Type	UNSIGNED32
Access	RW
PDO Mapping	No
Value Range	UNSIGNED32
Default Value	0

Object 1C12_h : RxPDO assign

INDEX	1C12 _h
Name	RxPDO assign
Object Code	RECORD
Data Type	PDO Mapping assign
Access	RW
PDO Mapping	No
Sub-Index	0
Description	Number of assigned PDO mapping
Data Type	UNSIGNED8
Access	RW
PDO Mapping	No
Value Range	0 : 停用 1 : 指派一个 PDO 映射作为 RxPDO
Default Value	1
Sub-Index	1
Description	Index of assigned PDO mapping
Data Type	UNSIGNED16
Access	RW
PDO Mapping	No
Value Range	1600 _h to 1603 _h
Default Value	1601 _h

Object 1C13_h : TxPDO assign

INDEX	1C13 _h
Name	TxPDO assign
Object Code	RECORD
Data Type	PDO Mapping assign
Access	RW
PDO Mapping	No

Sub-Index	0
Description	Number of assigned PDO mapping
Data Type	UNSIGNED8
Access	RW
PDO Mapping	No
Value Range	0 : 停用 1 : 指派一个 PDO 映射作为 TxPDO
Default Value	1

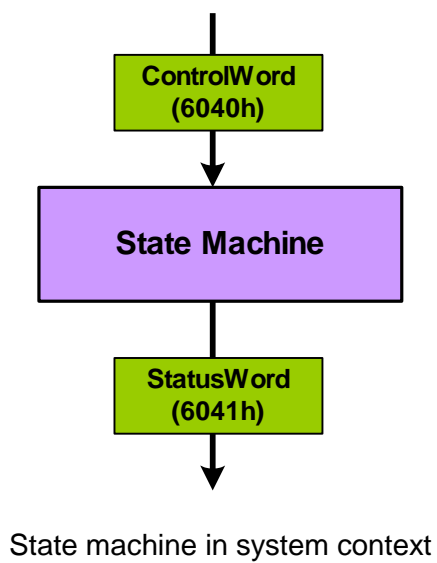
Sub-Index	1
Description	Index of assigned PDO mapping
Data Type	UNSIGNED16
Access	RW
PDO Mapping	No
Value Range	1A00 _h to 1A03 _h
Default Value	1A01 _h

Object 603F_h: Error code (error code of CANopen defined)

INDEX	603F _h
Name	Errorcode
Object Code	VAR
Data Type	UNSIGNED16
Access	RO
PDO Mapping	Yes
Value Range	UNSIGNED16
Default Value	0

Object 6040_h: Controlword

INDEX	6040 _h
Name	Controlword
Object Code	VAR
Data Type	UNSIGNED16
Access	RW
PDO Mapping	Yes
Value Range	UNSIGNED16
Default Value	P1-01 = 0x0C, Default is 0x0004



Bit 定义表

15~9	8	7	6~4	3	2	1	0
N / A	Halt	Fault reset	Operation mode specific	Enable operation	Quick Stop (B-contact)	Enable voltage	Switch on

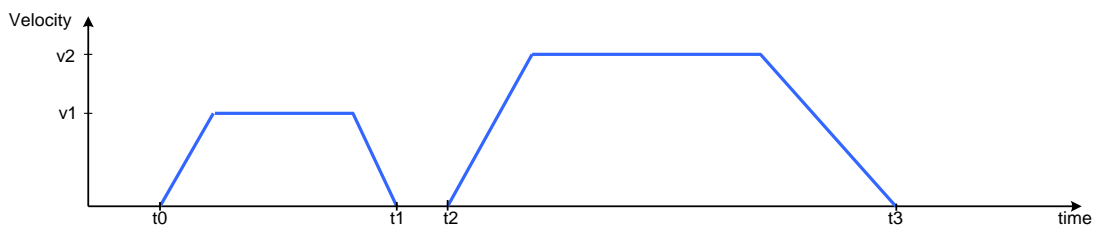
注：

使用者可逐步将 6040h 设定为 0x0006 > 0x0007 > 0x000F 以启动伺服。

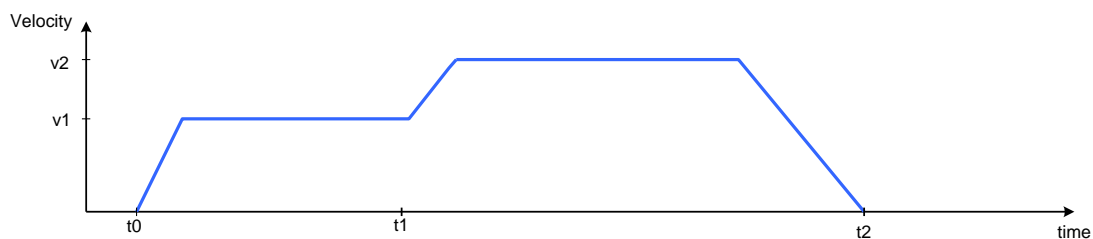
Bit	Operation mode				
	PP	HM	IP	PV	PT
4	New set-point (positive trigger)	Homing operation start (positive trigger)	N / A	N / A	N / A
5	Change set immediately	N / A	N / A	N / A	N / A
6	Absolute(0) / relative(1)	N / A	N / A	N / A	N / A

模式缩写定义：

- PP** 位置控制模式 (Profile Position Mode)
- HM** 原点复归模式 (Homing Mode)
- IP** 位置补间模式 (Interpolated Position Mode)
- PV** 速度控制模式 (Profile Velocity Mode)
- PT** 扭矩控制模式 (Profile Torque Mode)



Single set-point



Change settings immediately

Object 6041_h: Statusword

INDEX	6041 _h
Name	Statusword
Object Code	VAR
Data Type	UNSIGNED16
Access	RO
PDO Mapping	Yes
Value Range	UNSIGNED16
Default Value	0

Data Description

15	14	13	12	11	10	9	8	7	6	5	4	3	2	1	0														
MSB															LSB														

Bit 定义表

0	Ready to switch on				
1	Switch on				
2	Operation enabled (status of servo on)				
3	Fault (the drive will servo off)				
4	Voltage enabled				
5	Quick stop				
6	Switch on disabled				
7	Warning (the drive is still servo on)				
8	N / A				
9	Remote				
10	Target reached				
11	Internal limit active (Not supported)				
	PP	HM	IP	PV	PT
12	Set-point acknowledge	Homing attained	IP mode active	Zero Speed	N / A
13	Following error	Homing error	N / A	N / A	N / A
14	N / A	N / A	N / A	N / A	N / A
15	N / A	N / A	N / A	N / A	N / A

注：

Set-point acknowledge：伺服已确实接收到位置命令

Homing attained：复归完成

IP mode active : 补间模式运行中

Object 605B_h: Shutdown option code

INDEX	605B _h
Name	Shutdown option code
Object Code	VAR
Data Type	INTEGER16
Access	RW
PDO Mapping	Yes
Value Range	INTEGER16
Default Value	0
Comment	0 : 关闭驱动器功能 -1 : 启用动态刹车

Object 605E_h: Fault reaction option code

INDEX	605E _h
Name	Fault reaction option code
Object Code	VAR
Data Type	INTEGER16
Access	RW
PDO Mapping	Yes
Value Range	INTEGER16
Default Value	2
Comment	0 : 关闭驱动器, 让电机自由旋转 1 : 依照 slow down 曲线停止 2 : 依照 quick stop 曲线停止

Object 6060_h: Modes of operation

INDEX	6060 _h
Name	Modes of operation
Object Code	VAR
Data Type	INTEGER8
Access	RW
PDO Mapping	Yes
Value Range	INTEGER8
Default Value	0
Comment	0: Reserved

	1: Profile position mode 3: Profile velocity mode 4: Profile torque mode 6: Homing mode 7: Interpolated position mode 8: Cyclic synchronous position mode 9: Cyclic synchronous velocity mode 10: Cyclic synchronous torque mode
--	---

Object 6061_h: Modes of operation display

INDEX	6061 _h
Name	Modes of operation display
Object Code	VAR
Data Type	INTEGER8
Access	RW
PDO Mapping	Yes
Value Range	INTEGER8
Default Value	0

Object 6062_h: Position demand value

INDEX	6062 _h
Name	Position demand value
Object Code	VAR
Data Type	INTEGER32
Access	RO
PDO Mapping	Yes
Value Range	INTEGER32
Default Value	0
Comment	由插值器计算的插值命令。 单位：PUU

Object 6063_h: Position demand value

INDEX	6063 _h
Name	Position actual value*
Object Code	VAR
Data Type	INTEGER32
Access	RO

PDO Mapping	Yes
Value Range	INTEGER32
Default Value	0
Comment	单位 : increments

Object 6064_h: Position actual value

INDEX	6064 _h
Name	Position actual value
Object Code	VAR
Data Type	INTEGER32
Access	RO
PDO Mapping	Yes
Value Range	INTEGER32
Default Value	0
Comment	单位 : PUU

Object 6065_h: Following error window

INDEX	6065 _h
Name	Following error window
Object Code	VAR
Data Type	UNSIGNED32
Access	RW
PDO Mapping	Yes
Value Range	UNSIGNED32
Default Value	3840000
Comment	单位 : PUU

Object 6067_h: Position window

INDEX	6067 _h
Name	Position window
Object Code	VAR
Data Type	UNSIGNED32
Access	RW
PDO Mapping	Yes
Value Range	UNSIGNED32
Default Value	100

Comment	单位：PUU
---------	--------

Object 6068_h: Position window time

INDEX	6068 _h
Name	Position window time
Object Code	VAR
Data Type	UNSIGNED16
Access	RW
PDO Mapping	Yes
Value Range	UNSIGNED16
Default Value	0
Comment	单位：millisecond

Object 606B_h: Velocity demand value

INDEX	606B _h
Name	Velocity demand value
Object Code	VAR
Data Type	INTEGER32
Access	RO
PDO Mapping	Yes
Value Range	INTEGER32
Comment	单位：0.1 rpm

Object 606C_h: Velocity actual value

INDEX	606C _h
Name	Velocity actual value
Object Code	VAR
Data Type	INTEGER32
Access	RO
PDO Mapping	Yes
Value Range	INTEGER32
Comment	单位：0.1 rpm

Object 606D_h: Velocity window

INDEX	606D _h
Name	Velocity window
Object Code	VAR
Data Type	INTEGER16
Access	RO
PDO Mapping	Yes
Value Range	0~3000
Default Value	100
Comment	单位 : 0.1 rpm

Object 606E_h: Velocity window time

INDEX	606E _h
Name	Velocity window time
Object Code	VAR
Data Type	UNSIGNED16
Access	RW
PDO Mapping	Yes
Value Range	UNSIGNED16
Default Value	0
Comment	单位 : millisecond

Object 606F_h: Velocity threshold

INDEX	606F _h
Name	Velocity threshold
Object Code	VAR
Data Type	UNSIGNED16
Access	RW
PDO Mapping	Yes
Value Range	0~2000
Default Value	100
Comment	单位 : 0.1 rpm

Object 6071_h: Target torque

INDEX	6071 _h
Name	Target torque
Object Code	VAR
Data Type	INTEGER16
Access	RW
PDO Mapping	Yes
Value Range	-3000~3000
Default Value	0
Comment	单位 : one rated torque in a thousand

Object 6072_h: Max torque

INDEX	6072 _h
Name	Max torque
Object Code	VAR
Data Type	UNSIGNED16
Access	RW
PDO Mapping	Yes
Value Range	0~3000
Default Value	3000
Comment	单位 : one rated torque in a thousand

Object 6074_h: Torque demand value

INDEX	6074 _h
Name	Torque demand value
Object Code	VAR
Data Type	INTEGER16
Access	RO
PDO Mapping	Yes
Value Range	INTEGER16
Comment	单位 : one rated torque in a thousand

Object 6075_h: Motor rated current

INDEX	6075 _h
Name	Motor rated current
Object Code	VAR
Data Type	UNSIGNED32
Access	RO
PDO Mapping	Yes
Value Range	UNSIGNED32
Comment	单位 : milliamp

Object 6076_h: Motor rated torque

INDEX	6076 _h
Name	Motor rated torque
Object Code	VAR
Data Type	UNSIGNED32
Access	RO
PDO Mapping	Yes
Value Range	UNSIGNED32
Comment	单位 : one rated torque in a thousand

Object 6077_h: Torque actual value

INDEX	6077 _h
Name	Torque actual value
Object Code	VAR
Data Type	INTEGER16
Access	RO
PDO Mapping	Yes
Value Range	INTEGER16
Comment	单位 : one rated torque in a thousand

Object 6078_h: Current actual value

INDEX	6078 _h
Name	Current actual value
Object Code	VAR
Data Type	INTEGER16
Access	RO

PDO Mapping	Yes
Value Range	INTEGER16
Comment	单位：one rated current in a thousand

Object 607A_h: Target position

INDEX	607A _h
Name	Target position
Object Code	VAR
Data Type	INTEGER32
Access	RW
PDO Mapping	Yes
Value Range	INTEGER32
Default Value	0
Comment	For Profile position mode 6060 _h = 1 单位：PUU

Object 607C_h: Home offset

INDEX	607C _h
Name	Home offset
Object Code	VAR
Data Type	INTEGER32
Access	RW
PDO Mapping	Yes
Value Range	INTEGER32
Default Value	0
Comment	单位：PUU



Object 607D_h: Software position limit

INDEX	607D _h
Name	Software position limit
Object Code	ARRAY
Data Type	INTEGER32
Access	RW
PDO Mapping	Yes

Sub-Index	0
Description	Number of entries
Data Type	UNSIGNED8
Access	RO
PDO Mapping	Yes
Value Range	2
Default Value	2
Sub-Index	1
Description	Min position limit
Data Type	INTEGER32
Access	RW
PDO Mapping	Yes
Value Range	-2147483648 ~ +2147483647
Default Value	-2147483648
Comment	单位 : PUU

Sub-Index	2
Description	Max position limit
Data Type	INTEGER32
Access	RW
PDO Mapping	Yes
Value Range	-2147483648 ~ +2147483647
Default Value	+2147483647
Comment	单位 : PUU

Object 607F_h: Max profile velocity

INDEX	607F _h
Name	Max profile velocity
Object Code	VAR
Data Type	UNSIGNED32
Access	RW
PDO Mapping	Yes
Value Range	UNSIGNED32
Default Value	P1-55(rpm) * 10
Comment	单位 : 0.1 rpm

Object 6080_h: Max motor speed

INDEX	6080 _h
Name	Max motor speed
Object Code	VAR
Data Type	UNSIGNED32
Access	RW
PDO Mapping	Yes
Value Range	UNSIGNED32
Default Value	P1-55(rpm)
Comment	单位 : rpm

Object 6081_h: Profile velocity

INDEX	6081 _h
Name	Profile Velocity
Object Code	VAR
Data Type	UNSIGNED32
Access	RW
PDO Mapping	Yes
Value Range	UNSIGNED32
Default Value	10000
Comment	For Profile position mode 6060 _h =1 单位 : PUU per second

Object 6083_h: Profile acceleration

INDEX	6083 _h
Name	Profile acceleration
Object Code	VAR
Data Type	UNSIGNED32
Access	RW
PDO Mapping	Yes
Value Range	1~UNSIGNED32
Default Value	200
Comment	用于位置控制模式 (Profile position mode) (6060 _h =1) 与速度控制模式 (Profile velocity mode) (6060 _h = 3) 单位 : millisecond (time from 0 rpm to 3000 rpm)

Object 6084_h: Profile deceleration

INDEX	6084 _h
Name	Profile deceleration
Object Code	VAR
Data Type	UNSIGNED32
Access	RW
PDO Mapping	Yes
Value Range	1~UNSIGNED32
Default Value	200
Comment	用于位置控制模式 (Profile position mode) (6060 _h =1) 与速度控制模式 (Profile velocity mode) (6060 _h = 3) 单位 : millisecond (time from 0 rpm to 3000 rpm)

Object 6085_h: Quick stop deceleration

INDEX	6085 _h
Name	Quick stop acceleration
Object Code	VAR
Data Type	UNSIGNED32
Access	RW
PDO Mapping	Yes
Value Range	UNSIGNED32

Default Value	0
Comment	单位 : millisecond (time from 0 rpm to 3000 rpm)

Object 6086_h: Motion profile type

INDEX	6086 _h
Name	Motion profile type
Object Code	VAR
Data Type	INTEGER16
Access	RW
PDO Mapping	Yes
Value Range	INTEGER16
Default Value	0

Object 6087_h: Torque slope

INDEX	6087 _h
Name	Torque slope
Object Code	VAR
Data Type	UNSIGNED32
Access	RW
PDO Mapping	Yes
Value Range	UNSIGNED32
Default Value	0
Comment	单位 : millisecond (time from 0 to 100% rated torque)

Object 6093_h: Position factor

INDEX	6093 _h
Name	Position factor
Object Code	ARRAY
Data Type	UNSIGNED32
Access	RW
PDO Mapping	Yes
Comment	Position factor = Numerator / Feed_constant

Sub-Index	0
-----------	---

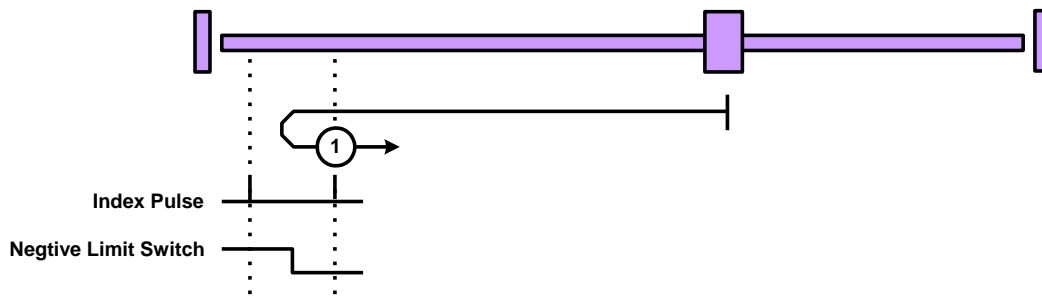
Description	Number of entries
Data Type	UNSIGNED8
Access	RO
PDO Mapping	No
Value Range	2
Default Value	2

Sub-Index	1
Description	Numerator
Data Type	UNSIGNED32
Access	RW
PDO Mapping	Yes
Default Value	1
Comment	Same as P1-44

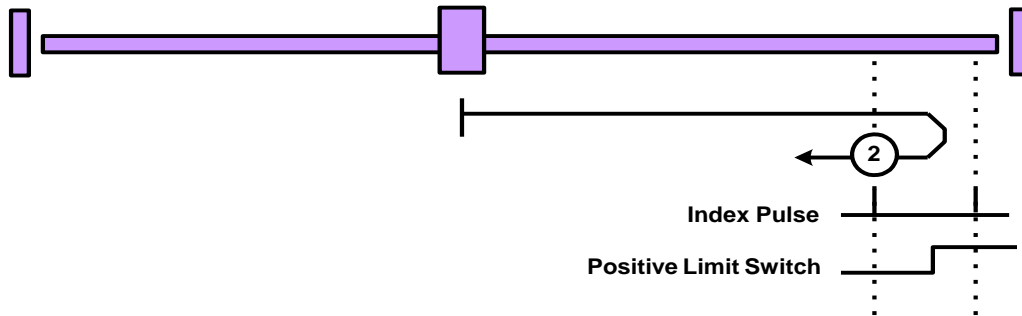
Sub-Index	2
Description	Feed_constant
Data Type	UNSIGNED32
Access	RW
PDO Mapping	Yes
Default Value	1
Comment	Same as P1-45

Object 6098_h: Homing method

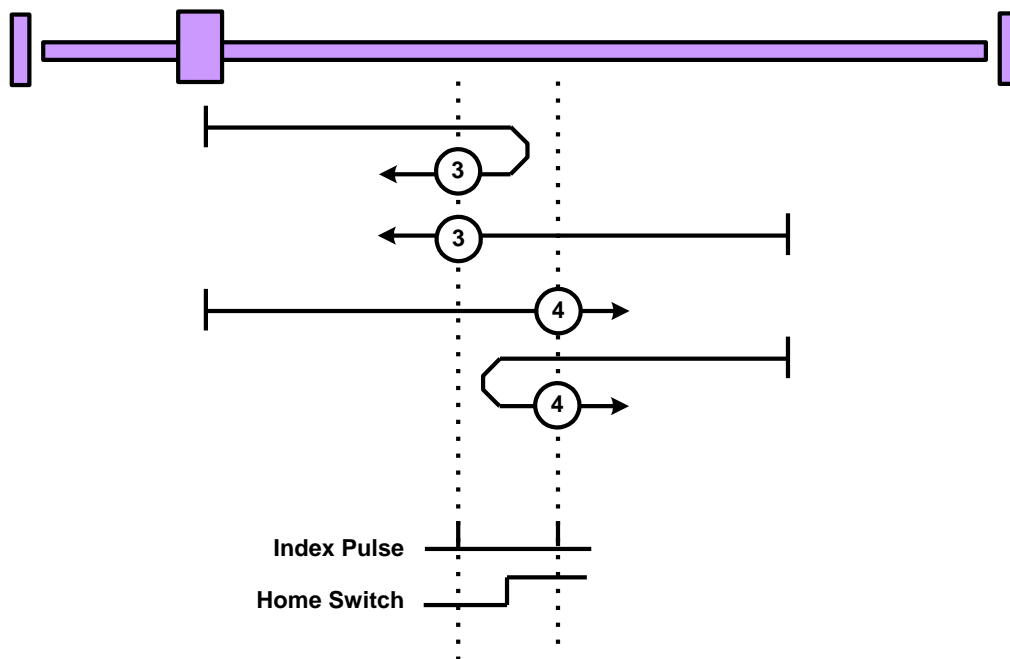
INDEX	6098 _h
Name	Homing method
Object Code	VAR
Data Type	INTEGER8
Access	RW
PDO Mapping	Yes
Value Range	0~35
Default Value	0



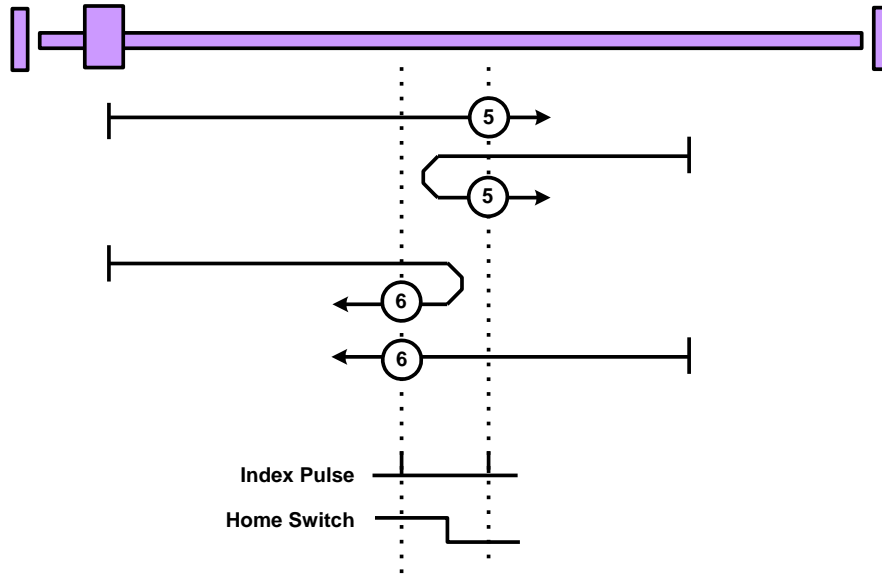
方法 1：遇反向极限开关和 Z 脉冲进行复归



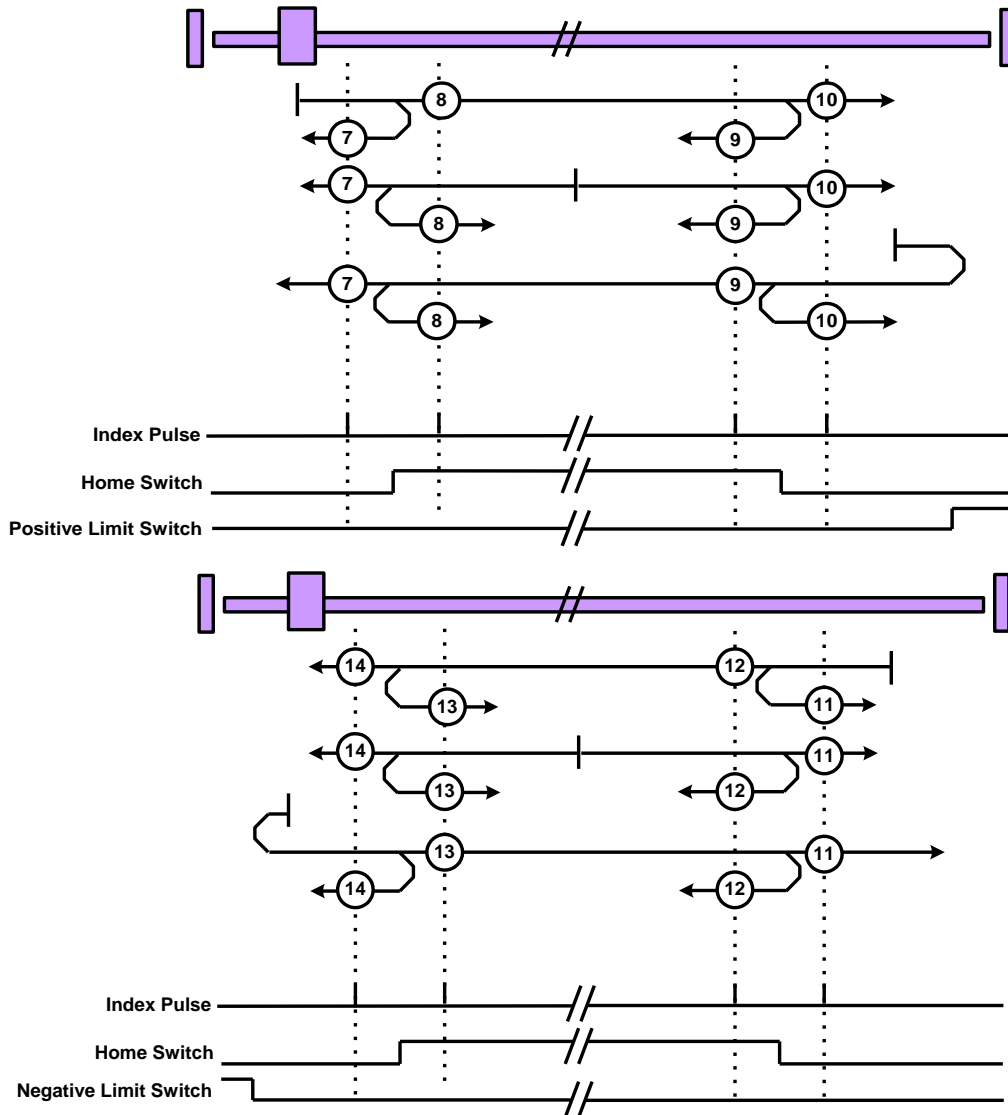
方法 2：遇正向极限开关和 Z 脉冲进行复归



方法 3 及 4：往正向找原点开关及 Z 脉冲进行复归

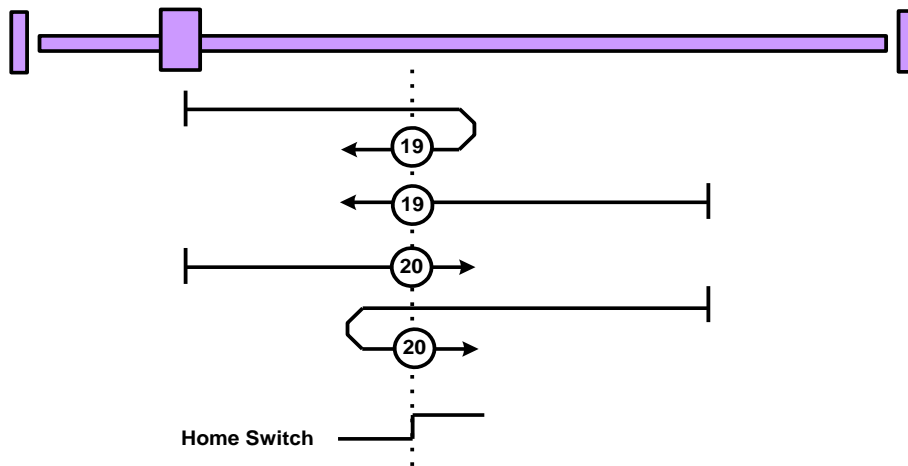


方法 5 及 6：往反向找原点开关及 Z 脉冲进行复归



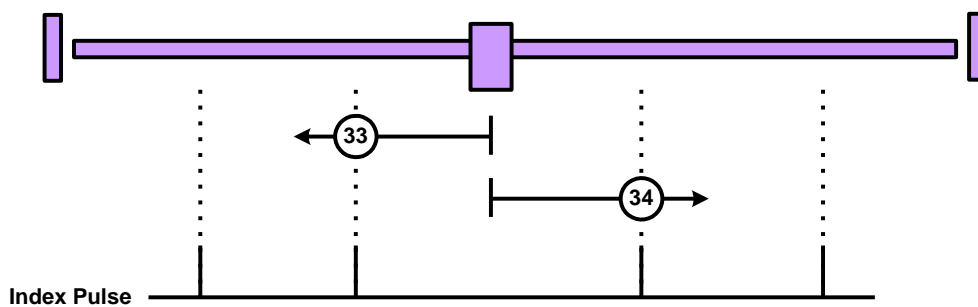
方法 7 至 14：遇原点开关及 Z 脉冲进行复归

方法 15 及 16 : 保留 (无图)



方法 17 至 30 : 不参考 Z 脉冲即进行复归

方法 31 及 32 : 保留 (无图)



方法 33 至 34 : 遇 Z 脉冲进行复归

方法 35 : 此处当作原点进行复归 (无图)

Object 6099_h: Homing speed

INDEX	6099 _h
Name	Homing speed
Object Code	ARRAY
Data Type	UNSIGNED32
Access	RW
PDO Mapping	Yes

Sub-Index	0
Description	Number of entries
Data Type	UNSIGNED8

Access	RO
PDO Mapping	Yes
Value Range	2
Default Value	2
Sub-Index	1
Description	Speed during search for switch
Data Type	UNSIGNED32
Access	RW
PDO Mapping	Yes
Value Range	1~2000rpm
Default Value	100
Comment	单位 : 0.1 rpm

Sub-Index	2
Description	Speed during search for zero
Data Type	UNSIGNED32
Access	RW
PDO Mapping	Yes
Value Range	1~500rpm
Default Value	20
Comment	单位 : 0.1 rpm

Object 609A_h: Homing acceleration

INDEX	609A _h
Name	Homing acceleration
Object Code	VAR
Data Type	UNSIGNED32
Access	RW
PDO Mapping	Yes
Value Range	UNSIGNED32
Default Value	100
Comment	单位 : millisecond (time of acc from 0rpm to 3000rpm)

Object 60B0_h: Position offset

INDEX	60B0 _h
Name	Position offset
Object Code	VAR
Data Type	INTEGER32
Access	RW
PDO Mapping	Yes
Value Range	INTEGER32
Default Value	0
Comment	单位 : PUU

Object 60B1_h: Velocity offset

INDEX	60B1 _h
Name	Velocity offset
Object Code	VAR
Data Type	INTEGER32
Access	RW
PDO Mapping	Yes
Value Range	INTEGER32
Default Value	0
Comment	单位 : 0.1 rpm

Object 60B2_h: Torque offset

INDEX	60B2 _h
Name	Torque offset
Object Code	VAR
Data Type	INTEGER16
Access	RW
PDO Mapping	Yes
Value Range	3000 ~ -3000
Default Value	0
Comment	单位 : one rated torque in a thousand

Object 60B8_h: Touch probe function

INDEX	60B8 _h
Name	Touch probe function
Object Code	VAR
Data Type	UNSIGNED16
Access	RW
PDO Mapping	Yes
Value Range	UNSIGNED16
Default Value	0
Comment	0

Object 60B9_h: Touch probe status

INDEX	60B9 _h
Name	Touch probe status
Object Code	VAR
Data Type	UNSIGNED16
Access	RO
PDO Mapping	Yes
Value Range	UNSIGNED16
Default Value	0
Comment	0

Object 60BA_h: Touch probe pos1 pos value

INDEX	60BA _h
Name	Touch probe pos1 pos value
Object Code	VAR
Data Type	INTEGER32
Access	RO
PDO Mapping	Yes
Value Range	INTEGER32
Default Value	0
Comment	单位 : PUU

Object 60BB_h: Touch probe pos1 neg value

INDEX	60BB _h
Name	Touch probe pos1 neg value
Object Code	VAR
Data Type	INTEGER32
Access	RO
PDO Mapping	Yes
Value Range	INTEGER32
Default Value	0
Comment	单位 : PUU

Object 60BC_h: Touch probe pos2 pos value

INDEX	60BC _h
Name	Touch probe pos2 pos value
Object Code	VAR
Data Type	INTEGER32
Access	RO
PDO Mapping	Yes
Value Range	INTEGER32
Default Value	0
Comment	单位 : PUU

Object 60BD_h: Touch probe pos2 neg value

INDEX	60BD _h
Name	Touch probe pos2 neg value
Object Code	VAR
Data Type	INTEGER32
Access	RO
PDO Mapping	Yes
Value Range	INTEGER32
Default Value	0
Comment	单位 : PUU

Object 60C0_h: Interpolation sub mode select

INDEX	60C0 _h
Name	Interpolation sub mode select
Object Code	VAR
Data Type	INTEGER16
Access	RW
PDO Mapping	Yes
Value Range	INTEGER16
Default Value	0
Comment	0 : 厂商自定义 (线性插值 -- 不须设定 pos difference [OD-60C1sub2]) -1 : 厂商自定义 (台达自定义 -- 须设定 pos difference [OD-60C1sub2])

Object 60C1_h: Interpolation data record

INDEX	60C1 _h
Name	Interpolation data record
Object Code	ARRAY
Data Type	INTEGER32
Access	RW
PDO Mapping	Yes
Comment	每 T msec 设定此对象, 而 T 是由 60C2 _h :01 _h 设定

Sub-Index	0
Description	Number of entries
Data Type	UNSIGNED8
Access	RO
PDO Mapping	No
Value Range	2
Default Value	2

Sub-Index	1
Description	Pos_Cmd
Data Type	INTEGER32
Access	RW
PDO Mapping	Yes
Value Range	INTEGER32

Default Value	0
Comment	Unit: 32-bit CMD_PUU
Sub-Index	2
Description	Velocity – Pos_Cmd difference
Data Type	INTEGER16
Access	RW
PDO Mapping	Yes
Value Range	INTEGER16
Default Value	0
Comment	$\Delta X_i = (X_{i+1} - X_{i-1}) / 2$ (此值即为速度) Unit: PUU

Object 60C2_h: Interpolation time period

INDEX	60C2 _h
Name	Interpolation time period
Object Code	RECORD
Data Type	UNSIGNED8
Access	RW
PDO Mapping	Yes
Comment	单位 : $10^{\text{interpolation time index}}$ seconds

Sub-Index	0
Description	Number of entries
Data Type	UNSIGNED8
Access	RO
PDO Mapping	No
Value Range	2
Default Value	2

Sub-Index	1
Description	Interpolation time units
Data Type	UNSIGNED8
Access	RW
PDO Mapping	Yes
Value Range	UNSIGNED8
Default Value	1

Sub-Index	2
Description	Interpolation time index
Data Type	INTEGER8
Access	RW
PDO Mapping	Yes
Value Range	-128~63
Default Value	-3

Object 60C5_h: Max acceleration

INDEX	60C5 _h
Name	Max acceleration
Object Code	VAR
Data Type	UNSIGNED32
Access	RW
PDO Mapping	Yes
Value Range	1 ~ 65500
Default Value	200
Comment	单位 : millisecond (min. time from 0 rpm to 3000 rpm)

Object 60C6_h: Max deceleration

INDEX	60C6 _h
Name	Max deceleration
Object Code	VAR
Data Type	UNSIGNED32
Access	RW
PDO Mapping	Yes
Value Range	1 ~ 65500
Default Value	200
Comment	单位 : millisecond (min. time from 3000 rpm to 0 rpm)

Object 60F2_h: Positioning option code

INDEX	60F2 _h
Name	Positioning option code
Object Code	VAR
Data Type	UNSIGNED16
Access	RW
PDO Mapping	Yes
Value Range	UNSIGNED16
Default Value	0

Object 60F4_h: Following error actual value

INDEX	60F4 _h
Name	Following error actual value
Object Code	VAR
Data Type	INTEGER32
Access	RO
PDO Mapping	Yes
Value Range	INTEGER32
Comment	单位 : PUU

Object 60FC_h: Position demand value*

INDEX	60FC _h
Name	Position demand value*
Object Code	VAR
Data Type	INTEGER32
Access	RO
PDO Mapping	Yes
Value Range	INTEGER32
Comment	单位 : increment

Object 60FD_h: Digital inputs

INDEX	60FD _h
Name	Digital inputs
Object Code	VAR
Data Type	UNSIGNED32
Access	RO
PDO Mapping	Yes
Value Range	UNSIGNED32
Default Value	0

对象功能：

Bit	31	30	29	28	27	26	25	24	23	22	21	20	19	18	17	16
Bit	15	14	13	12	11	10	9	8	7	6	5	4	3	2	1	0

位	功能	说明
Bit 0	负极限讯号	-
Bit 1	正极限讯号	-
Bit 2	原点复归讯号	-
Bit 3 ~ 15	-	-
Bit 16	厂商自定义区	设定 P3-18 U=1 或 2，此位映像至 DI 1
Bit 17	厂商自定义区	设定 P3-18 U=1 或 2，此位映像至 DI 2
Bit 18	厂商自定义区	设定 P3-18 U=1 或 2，此位映像至 DI 3
Bit 19	厂商自定义区	设定 P3-18 U=1 或 2，此位映像至 DI 4
Bit 20	厂商自定义区	设定 P3-18 U=1 或 2，此位映像至 DI 5
Bit 21	厂商自定义区	设定 P3-18 U=1 或 2，此位映像至 DI 6
Bit 22	厂商自定义区	设定 P3-18 U=1 或 2，此位映像至 DI 7
Bit 23	厂商自定义区	保留
Bit 24	厂商自定义区	设定 P3-18 U=1 或 2，此位映像至 EDI 9
Bit 25	厂商自定义区	设定 P3-18 U=1 或 2，此位映像至 EDI 10
Bit 26	厂商自定义区	设定 P3-18 U=1 或 2，此位映像至 EDI 11
Bit 27	厂商自定义区	设定 P3-18 U=1 或 2，此位映像至 EDI 12
Bit 28	厂商自定义区	设定 P3-18 U=1 或 2，此位映像至 EDI 13

位	功能	说明
Bit 29	厂商自定义区	设定 P3-18 U=1 或 2，此位映像至 EDI 14
Bit 30	厂商自定义区	保留
Bit 31	厂商自定义区	设定 P3-18 U=2，此位映像至电机 Z 脉冲

Object 60FF_h: Target velocity

INDEX	60FF _h
Name	Target velocity
Object Code	VAR
Data Type	INTEGER32
Access	RW
PDO Mapping	Yes
Value Range	INTEGER32
Comment	单位：0.1 rpm

Object 6502_h: Supported drive modes

INDEX	6502 _h
Name	Supported drive modes
Object Code	VAR
Data Type	UNSIGNED32
Access	Ro
PDO Mapping	Yes
Value Range	UNSIGNED32
Default Value	3ED _h

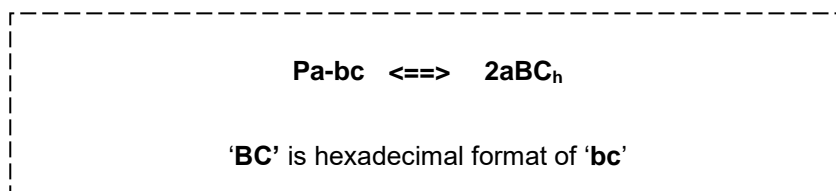
31						16	15				7	6	5	4	3	2	1	0	
Manufacturer specific							reserved				<u>ip</u>	<u>hm</u>	reserved	<u>tq</u>	<u>pv</u>	<u>vl</u>	<u>pp</u>		
MSB																		LSB	

Object 2xxx_h: Manufacturer parameter

INDEX	2xxx _h
Name	Manufacturer parameter
Object Code	VAR
Data Type	INTEGER16 / INTEGER32
Access	RW
PDO Mapping	Yes
Value Range	INTEGER16 / INTEGER32
Default Value	N / A

Object 2xxx 为参数相关对象。

若使用者须通过 CANopen 存取参数，参数号码与 index 的转换方式如下：



使用者可先读取 index，取得参数长度的信息，再利用 SDO 或 PDO 更改数据。

范例 1：Object 2309_h: EtherCAT Synchronization Setting 【P3-09】

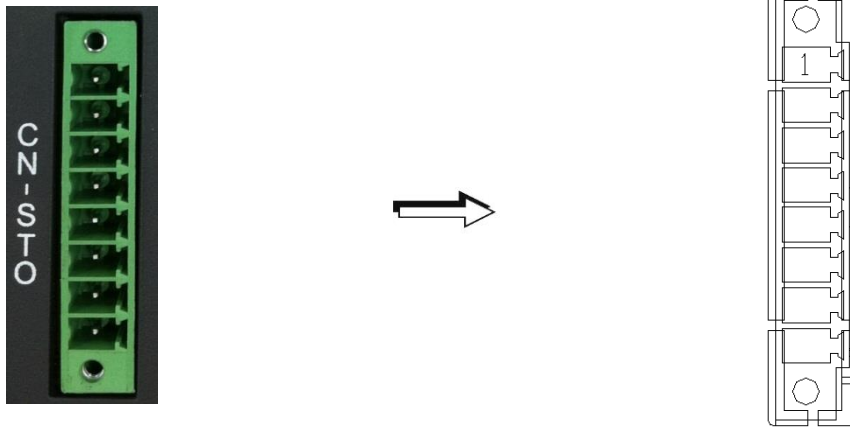
INDEX	2309 _h
Name	EtherCAT Synchronization Setting
Object Code	VAR
Data Type	INTEGER16
Access	RW
PDO Mapping	Yes
Value Range	INTEGER16
Default Value	1512 _h

范例 2 : Object 212C_n: Electronic Gear 【P1-44】

INDEX	212C _n
Name	Electronic Gear
Object Code	VAR
Data Type	INTEGER32
Access	RW
PDO Mapping	Yes
Value Range	INTEGER32

第七章 安全功能 (Safe Torque Off, STO)

7.1 端子座说明



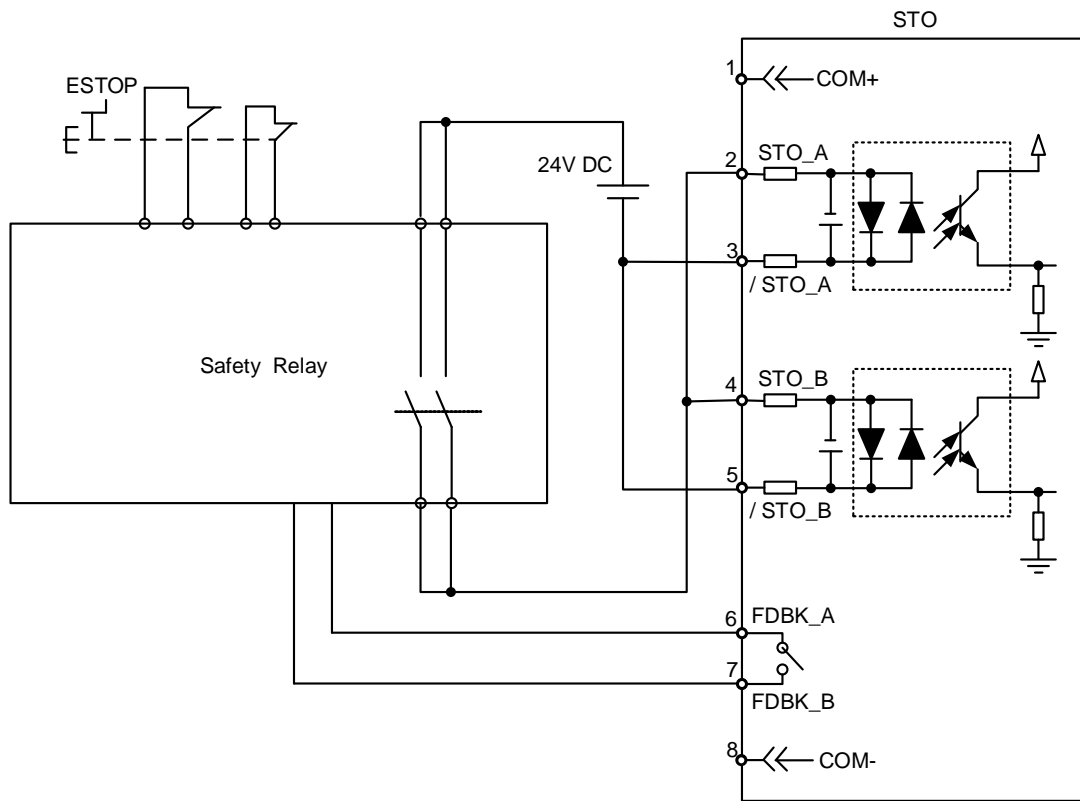
CN-STO 端子座(公)

Pin No	端子记号	功能及说明
*1	COM+	VDD(24 V) 电源，与 CN1 的 Pin 5 相同
2	STO_A	STO 输入接脚 A+
3	/STO_A	STO 输入接脚 A-
4	STO_B	STO 输入接脚 B+
5	/STO_B	STO 输入接脚 B-
6	FDBK_A	STO 异警输出接脚 A BJT 最大输出额定值：80 VDC，0.5 A
7	FDBK_B	STO 异警输出接脚 B BJT 最大输出额定值：80 VDC，0.5 A
8	COM-	VDD (24 V) 电源接地端

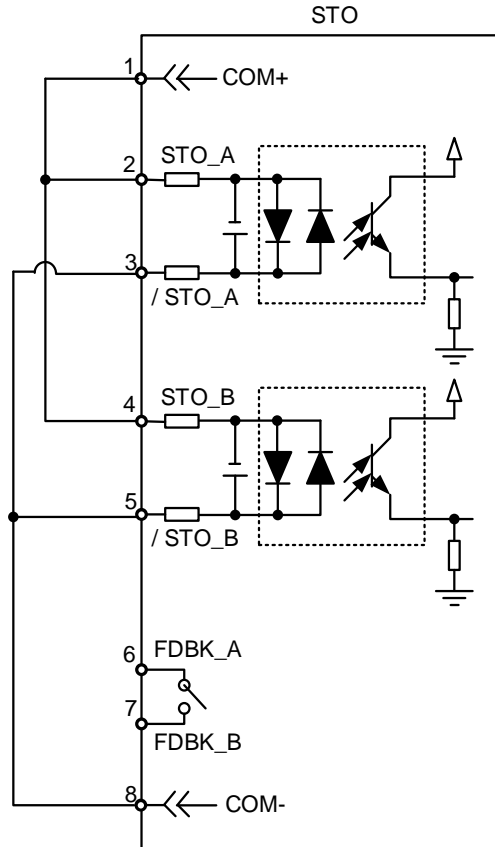


*1：请勿以双电源输入，以免损坏驱动器。

使用 safety relay 触发 STO 功能：



不使用 STO 功能：



7.1.1 功能安全规格与公证证书

请参阅本手册第九章。

7.2 STO 安全规格

安全功能规格

项目	定义	标准	特性
SFF	安全故障失效比例 (Safe Failure Fraction)	IEC61508	Channel 1: 80.08% Channel 2: 68.91%
HFT (Type A subsystem)	硬件容错能力 (Hardware Fault Tolerance)	IEC61508	1
SIL	安全完整性等级(Safety Integrity Level)	IEC61508	SIL 2
		IEC62061	SILCL 2
PFH	每小时危险失效机率 (Average frequency of dangerous failure [h-1])	IEC61508	9.56×10^{-10}
PFD _{av}	要求时失效机率 (Probability of Dangerous Failure on Demand)	IEC61508	4.18×10^{-6}
Category	种类 (Category)	ISO13849-1	Category 3
PL	性能级等 (Performance Level)	ISO13849-1	d
MTTF _d	危险故障平均时间 (Mean time to dangerous failure)	ISO13849-1	High
DC	诊断覆盖率 (Diagnostic Coverage)	ISO13849-1	Low

安全功能动作原理

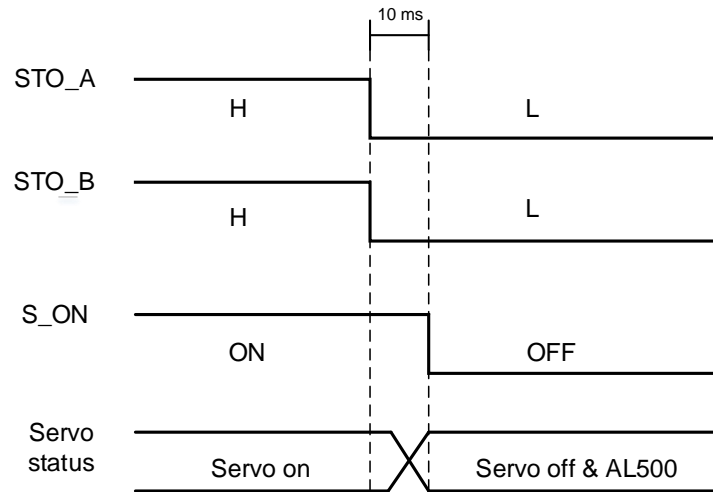
STO 安全功能是由两个独立的电路构成，可于必要时切断电源以避免发生电机顿转。请参阅表一的动作说明。

表一：端子动作说明 ON = 24 V OFF = 0 V

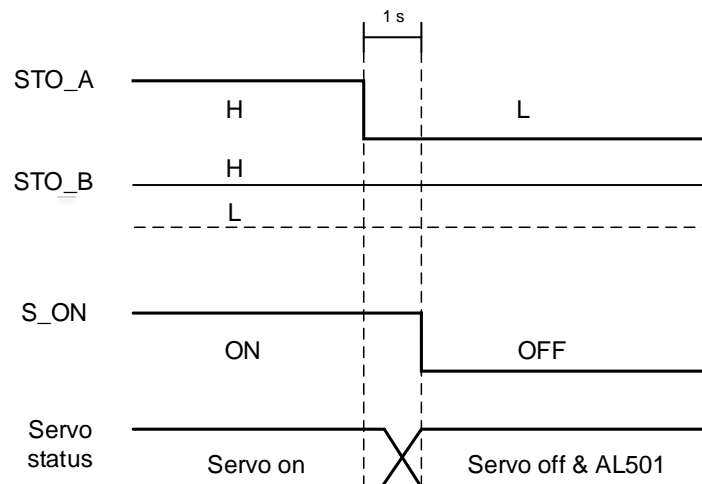
信号	通道	光耦合器状态			
STO 信号	STO_A ~/ STO_A	ON	ON	OFF	OFF
	STO_B ~/ STO_B	ON	OFF	ON	OFF
驱动器输出状态	准备完成	STO_B 无信号 (AL502) (转矩输出停止)	STO_A 无信号 (AL501) (转矩输出停止)	STO 模式 (转矩输出停止)	

(1) STO 异警状态说明：

请参阅下图。在电机正常运转的情况下(Servo On)，如果 STO_A 和 STO_B 信号(亦称为安全信号)同时遗失的时间达 10 ms，便会发生异警 AL500，而伺服驱动器也会进入 Servo Off 的状态。

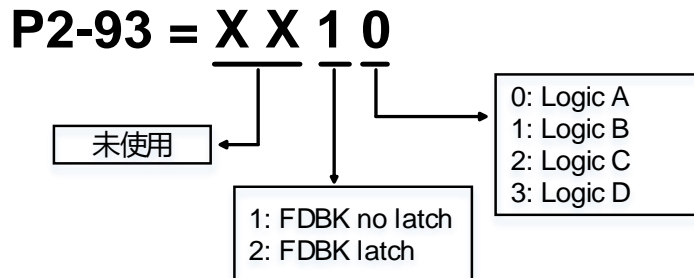


请参阅下图。在电机正常运转的情况下(Servo On)，如果其中一个安全信号遗失的时间达 1 秒，此时便会发生异警 AL501 或 AL502，而伺服驱动器也会进入 Servo Off 的状态。



7.3 STO 功能的相关参数说明

使用者可以通过设定 P2-93 来决定 STO 异警发生时的 FDBK 状态及 FDBK 状态是否会 latch。请参阅下图 P2-93 的设定方式：



STO 功能说明：

请参阅下表。伺服驱动器提供四种逻辑(Logic A、Logic B、Logic C、Logic D)来规范 FDBK 在发生不同 STO 异警的状态。用户可以依照需求选择适合的逻辑(在此表, Open 表示 CN8 的 FDBK_A 及 FDBK_B 间为开路。以选用 Logic C 为例, 异警 AL500 发生时, CN8 的 FDBK_A 及 FDBK_B 间为闭路。)

驱动器状态	FDBK_A & FDBK_B 状态							
	Logic A		Logic B		Logic C		Logic D	
参数 P2-93	XX10	XX20	XX11	XX21	XX12	XX22	XX13	XX23
FDBK 状态	No Latch	Latch	No Latch	Latch	No Latch	Latch	No Latch	Latch
无 STO 异警发生	Open		Close		Open		Close	
发生异警	AL500		Close		Open		Close	
	AL501		Close		Open		Open	
	AL502		Close		Open		Open	
	AL503		Close		Open		Open	

Open = 开路 ; Close = 闭路

如果 FDBK 在 STO 异警发生时为 latch ,之后即便异警已被清除 ,FDBK 仍会维持在相同状态。请注意 , 如果同时发生一个以上的异警 , 驱动器面板仅会显示 AL500。

- Latch 的范例：

当 Logic C P2-93 = XX22 ,且安全信号遗失并导致 AL500 发生 ,FDBK 的状态为闭路。

1. FDBK 的行为已选择为 latch ,所以即便安全信号已恢复为正常 ,FDBK 的状态仍会维持在闭路。请通过以下方式进行重置。

- 重新断开电 , FDBK 的状态便会恢复为开路。
- 不须断开电 , 将参数设定为 P2-93 = XX12 , 让 FDBK 状态恢复为开路 , 接着 , 再将参数设定回 P2-93 = XX22(此步骤是将 FDBK 行为设定回 latch)。

2. 待 FDBK 状态恢复 , 便可经由异警处置清除异警。此范例中的 AL500 , 可以用 DI.Alm Reset 的方式清除。

- No latch 的范例：

当 Logic C P2-93 = XX12 ,且安全信号遗失并导致 AL500 发生 ,FDBK 的状态为闭路。

1. 因为 FDBK 的行为已选择为 no latch ,所以在发生 AL500 的情况下 ,当安全信号恢复为正常 , FDBK 状态便会自动由闭路转为开路 , 不须再将参数设定为 P2-93 = XX12。

2. 待 FDBK 状态恢复 , 便可经由异警处置清除异警。此范例中的 AL500 , 可以用 DI.Alm Reset 的方式清除。

P2-93	STO	STO FDBK 控制		地址：	02BAH 02BCH
界面：	面板 / 软件	通讯	相关索引：	-	
初值：	0		控制模式：	ALL	
单位：	-		范围：	-	
数据格式：	DEC		资料大小：	16-bit	

参数功能：

BIT0：选择 FDBK 状态的逻辑

BIT1：选择 FDBK 行为是否为 latch

7.4 STO 功能的相关异警说明

异警表示	异警名称	异警说明	排除方法	指示 DO	伺服状态切换
AL500	STO 功能启动	因人为因素而启动安全功能 (STO), 请确认启动原因。	DI.ARST、在 P0-01 写入 0 或 0x6040.Fault Reset	ALM	Servo Off
AL501	STO_A 无信号 (信号遗失或错误)	请确认 STO_A 的接线是否正确。	重新上电	ALM	Servo Off
AL502	STO_B 无信号 (信号遗失或错误)	请确认 STO_B 的接线是否正确。	重新上电	ALM	Servo Off
AL503	STO_error	STO_A ~ / STO_A 和 STO_B ~ / STO_B 的内部电路有问题。	STO 电路异常, 请联络代理商	ALM	Servo Off

异警原因及排除方法：

AL500：STO 功能启动

异警原因	异警检查	异警处置
安全功能(STO)被启动	安全功能(STO)被启动, 请确认启动原因。	DI.ARST、在 P0-01 写入 0 或 0x6040.Fault Reset

AL502：STO_A 无信号(信号遗失或发生错误)

异警原因	异警检查	异警处置
STO_A 失去致能信号或 STO_A 信号没有与 STO_B 信号同步且差距达 1 秒以上	请确认 STO_A 的接线是否正确。	重新上电

AL502：STO_B 无信号(信号遗失或发生错误)

异警原因	异警检查	异警处置
STO_B 失去致能信号或 STO_A 信号没有与 STO_B 信号同步且差距达 1 秒以上	请确认 STO_B 的接线是否正确。	重新上电

AL503 : STO_error

异警原因	异警检查	异警处置
STO 自我诊断错误	检查 STO_A 及 STO_B 的接线是否正确。	STO 电路异常，请联络代理商。

第八章 参数

由于 A2-E 基本参数与泛用型 A2 一致，因此参数请参阅 ASDA-A2 系列应用技术手册。以下仅针对 EtherCAT 相关参数作介绍：

P3-18	ECATO	EtherCAT 特殊功能开关		地址：	0324H 0325H
界面：	面板 / 软件	通讯	相关索引：	-	
初值：	0x00002000		控制模式：	EtherCAT	
单位：	-		范围：	0x00000000~00112101	
数据格式：	HEX		资料大小：	32-bit	

参数功能：



A	EtherCAT Station Alias Register 0x0012 内容来源	X	速度命令与速度回授单位选择
B	OD 60F4 _n 位置误差计算方式	Y	保留
C	保留	Z	通讯断线检查机制选择
D	保留	U	OD 60FD _n 厂商自定义区映射选择
h	高位	L	低位

- X：在速度规划模式(PV) 或 CSV 的控制模式下，速度命令(OD 60FF)与速度回授(OD 606C) 单位选择
0：单位 0.1 RPM
1：单位 pulse/sec
- Y：保留
- Z：AL185 通讯断线检查机制选择
0：EtherCAT 通讯状态进入 OP 之后才开始断线检查
1：EtherCAT 通讯状态进入 INIT 之后才开始断线检查
- U：OD 60FD_n 厂商自定义区映射选择 (请详见 CH06 对象字典章节)
0：关闭。厂商自定义区不使用。
1：将 DI/EDI 状态映射到 OD 60FD_n 厂商自定义区内

2：将电机 Z 脉冲与 DI/EDI 状态映射到 OD 60FD_h 厂商自定义区内

- A：上电后，EtherCAT Station Alias Register 0x0012 加载内容来源设定
 - 0：由 EtherCAT 的 EEPROM 站号字段(ADR 0x0004)设定值决定，此字段设定需透过控制器接口设定。
 - 1：由伺服参数 P3-00 站号设定值
- B：OD 60F4_h 位置误差计算方式
 - 0：由上层 motion 计算而得
 - 1：直接由底层电机控制计算(pos_err)，再经过电子齿轮比换算

P3-19	CSTSA	Statusword 显示内容设定		地址：	0326H 0327H
界面：	面板 / 软件	通讯	相关索引：	-	
初值：	0x0021		控制模式：	CANopen/EtherCAT	
单位：	-		范围：	0x0000~0x1121	
数据格式：	HEX		资料大小：	16-bit	

参数功能：



X	OD 6041 _h Bit 4 显示内容
Y	OD 6041 _h Bit 10 显示内容
Z	OD 6041 _h Bit 14 显示内容
U	OD 6041 _h Bit 15 显示内容

- X：OD 6041_h Bit 4 显示内容 (仅 EtherCAT 模式适用)
 - 0：输出 ON
 - 1：输出伺服 RST 状态
- Y：OD 6041_h Bit 10 显示内容 (仅 EtherCAT 模式适用)
 - 0：CSP 模式下 OD 6041_h Bit 10 无作用。
 - 1：CSP 模式下 OD 6041_h Bit 10 为 Target Reach 状态。
- Z：OD 6041_h Bit 14 显示内容 (CANopen/EtherCAT 模式适用)
 - 0：OD 6041_h Bit 14 为正极限状态。
 - 1：OD 6041_h Bit 14 输出目前伺服与上位控制器同步状态，ON 表示已经同步 SYN_OK。
- U：OD 6041_h Bit 15 显示内容 (CANopen/EtherCAT 模式适用)

0 : OD 6041_h Bit 15 为负极限状态。

1 : 无功能

P3-22	EPTO	EtherCAT PDO Timeout 设定		地址 :	032CH 032DH
界面 :	面板 / 软件	通讯	相关索引 :	-	
初值 :	0xFF04		控制模式 :	EtherCAT	
单位 :	-		范围 :	0x0002~0xFF14	
数据格式 :	HEX		资料大小 :	16-bit	

参数功能 :

使用 PDO 进行周期性数据交换时, 可设定以下两个数值监视连续遗失封包个数, 超出限制时发出异警



YX	AL3E3 异警判断次数
UZ	AL180 异警判断次数

■ YX : AL3E3 封包遗失的容忍周期

同步运动模式时(IP/CSP/CSV/CST 模式), 此参数设定可封包遗失的连续周期。范围 0x02~0x14, 遗失超过所设定数值时跳出 AL.3E3。

范例: 例如此参数设定 02 代表两个容忍周期, 通讯周期则为 4ms, 代表若 A2-E 在 8ms 内都未收到 PDO, 即发出 AL3E3 异警。

■ UZ : AL180 异警判断次数(所有运动模式皆适用)

计算连续几个 ms 没收到 PDO, 范围 0x00(关闭)~0xFF(默认值), 超过设定值时跳出 AL180

(此页有意留为空白)

第九章 异警排除

9.1 EtherCAT 通讯异警一览表

Emergency Object

Byte	0	1	2	3	4	5	6	7
Content	Emergency Error Code		Error register	Panel Alarm Code		N/A		

异警说明 (如有未列出的异警，请参阅 ASDA-A2 使用者手册)			
异警表示	异警名称	异警说明	排除方法
AL185	通讯中断	EtherCAT 通讯断线。	6040h fault reset
AL180	CANopen RxPDO 通讯超时(Servo Off)	驱动器在所设定的通讯周期内未接收到任何 RxPDO。	6040h fault reset
AL122	存取 CANopen PDO 对象时，sub-index 发生错误	PDO 指定的 sub-index 不存在。	6040h fault reset
AL123	存取 CANopen PDO 对象时，数据长度发生错误	PDO 的数据长度与指定的对象不符。	6040h fault reset
AL124	存取 CANopen PDO 对象时，数据范围发生错误	PDO 的数据超出指定对象的数据范围。	6040h fault reset
AL125	CANopen PDO 对象是只读，不可写入	PDO 指定的对象是只读，不可写入(无法变更)。	6040h fault reset
AL126	CANopen PDO 对象无法支持 PDO	PDO 指定的对象无法支持 PDO。	6040h fault reset
AL127	CANopen PDO 对象在 Servo On 时，不允许写入	PDO 指定的对象在 Servo On 时不允许写入(无法变更)。	6040h fault reset
AL128	由 EEPROM 读取 CANopen PDO 对象时发生错误	开机时，从 EEPROM 加载初始设定发生错误。所有的 CANopen 对象自动恢复为初始设定。	6040h fault reset

AL129	将 CANopen PDO 对象写入 EEPROM 时发生错误	将目前设定写入 EEPROM 时发生错误。	6040h fault reset
AL130	EEPROM 的地址超过限制	EEPROM 中存放的数据已超出韧体规划的空间或韧体版本可能已被更新，导致以旧版韧体储存的数据无法使用。	6040h fault reset
AL131	EEPROM 数据内容错误	EEPROM 中存放的数据已损毁，所有 CANopen 对象自动恢复为初始设定。	6040h fault reset
AL132	密码错误	使用 CANopen 存取参数时，该参数已被密码保护。用户必须输入密码解锁参数。	6040h fault reset
AL201	CANopen 数据初始错误	从 EEPROM 读取或写入数据时发生错误。	韧体更新后，将 P2-08 设为 10 或先将 P2-08 设为 30，再设为 28。
AL3E1	通讯同步失败 (Servo Off)	与上位机的同步通讯失效。	6040h fault reset
AL3E2	通讯同步信号错误 (Servo Off)	通讯同步信号传送过快。	6040h fault reset
AL3E3	通讯同步指令逾时 (Servo Off)	在连续 4 个通讯周期内未收到目标位置命令。若现场干扰较大，且无法通过硬件排除，可以放大 P3-22 XY 的通讯周期，来放宽 AL3E3 的触发条件。	6040h fault reset
AL3E4	CANopen IP 命令失效 (Servo Off)	CANopen IP 模式的内部命令无法被接收。	6040h fault reset
AL3E5	同步信号周期错误 (Servo Off)	同步周期 1006h 的数值无效。	6040h fault reset
AL500	STO 功能被启动 (Servo Off)	安全功能(STO)被启动。STO_A 及 STO_B 同时改变状态。	6040h fault reset
AL501	STO_A 无信号 (Servo Off)	STO_A 信号未导通但 STO_B 信号却已导通。STO_A 和 STO_B 的信号不同步，且时间已超过 1 秒以上。请检查 STO safety relay 或接线接点。	6040h fault reset
AL502	STO_B 无信号 (Servo Off)	STO_B 信号未导通但 STO_A 信号却已导通。STO_A 和 STO_B 的信号不同步，且时间已超过 1 秒以上。请检查 STO safety relay 或接线接点。	6040h fault reset
AL503	STO 错误 (Servo Off)	STO 自我诊断错误	6040h fault reset

9.2 异警一览表

异警表示	说明	32 bit 错误码 (16-bit-ErrorCode + 16-bit-Additional Info)
AL001	过电流	2310-0001 _h
AL002	过电压	3110-0002 _h
AL003	低电压	3120-0003 _h
AL004	电机匹配错误	7122-0004 _h
AL005	回生异常	3210-0005 _h
AL006	过负荷	3230-0006 _h
AL007	过速度	8400-0007 _h
AL008	异常脉波控制命令	8600-0008 _h
AL009	位置控制误差过大	8611-0009 _h
AL010	保留	0000-0010 _h
AL011	位置检出器异常	7305-0011 _h
AL012	校正异常	6320-0012 _h
AL013	紧急停止	5441-0013 _h
AL014	反向极限异常	5443-0014 _h
AL015	正向极限异常	5442-0015 _h
AL016	IGBT 过热	4210-0016 _h
AL017	参数内存异常	5330-0017 _h
AL018	检出器输出异常	7306-0018 _h
AL019	串行通讯异常	7510-0019 _h
AL020	串行通讯逾时	7520-0020 _h
AL021	保留	Reserved
AL022	主回路电源异常	3130-0022 _h
AL023	预先过负载警告	3231-0023 _h
AL024	编码器初始磁场错误	7305-0024 _h
AL025	编码器内部错误	7305-0025 _h
AL026	编码器内部数据可靠度错误	7305-0026 _h
AL027	编码器内部重置错误	7305-0027 _h
AL030	电机碰撞错误	7121-0030 _h
AL031	电机 U、V、W 接线错误	3300-0031 _h
AL040	全死循环位置控制误差过大	8610-0040 _h
AL099	DSP 韧体升级	5500-0099 _h
	-	
AL201	CANopen 数据初始错误	6310-0201 _h
AL283	软件正向极限	5444-0283 _h
AL285	软件负向极限	5445-0285 _h
	-	
AL185	EtherCAT 通讯中断(Servo Off)	8120-0185 _h

AL180	Node guarding 或 heartbeat 错误(Servo Off)	8130-0180 _h
AL122	存取 CANopen PDO 对象时, sub-index 发生错误	8200-0122 _h
AL123	存取 CANopen PDO 对象时, 数据长度发生错误	8200-0123 _h
AL124	存取 CANopen PDO 对象时, 数据范围发生错误	8200-0124 _h
AL125	CANopen PDO 对象是只读, 不可写入	8200-0125 _h
AL126	CANopen PDO 对象无法支持 PDO	8200-0126 _h
AL127	CANopen PDO 对象在 Servo On 时, 不允许写入	8200-0127 _h
AL128	由 EEPROM 读取 CANopen PDO 对象时发生错误	8200-0128 _h
AL129	将 CANopen PDO 对象写入 EEPROM 时发生错误	8200-0129 _h
AL130	EEPROM 的地址超过限制	8200-0130 _h
AL131	EEPROM 数据内容错误	8200-0131 _h
AL132	密码错误	8200-0132 _h
AL201	CANopen 数据初始错误	6310-0201 _h
AL3E1	CANopen 同步失败(Servo Off)	6200-03E1 _h
AL3E2	CANopen 同步信号错误(Servo Off)	6200-03E2 _h
AL3E3	CANopen 同步信号超时(Servo Off)	6200-03E3 _h
AL3E4	CANopen IP 命令失效(Servo Off)	6200-03E4 _h
AL3E5	同步信号周期错误(Servo Off)	6200-03E5 _h
AL500	STO 功能被启动(Servo Off)	9000-0500 _h
AL501	STO_A 无信号(Servo Off)	9000-0501 _h
AL502	STO_B 无信号(Servo Off)	9000-0502 _h
AL503	STO 错误(Servo Off)	9000-0503 _h

9.3 SDO 错误信息 Abort Code

Abort Code	说明
05040001 _h	客户 / 伺服命令无效或不存在
06010002 _h	尝试写入只读对象
06020000 _h	对象不存在于对象字典内
06040041 _h	无法将对象映像至 PDO
06040042 _h	映像的物件数目及长度超过 PDO 长度
06060000 _h	因为硬件错误导致存取失败(储存或还原错误)
06070010 _h	数据型态不符；参数长度不符
06090011 _h	Sub-index 不存在
06090030 _h	参数数值超出范围(写入)
08000000 _h	一般错误
080000a1 _h	从 EEPROM 读取对象时发生错误
080000a2 _h	将对象写入 EEPROM 时发生错误
080000a3 _h	存取 EEPROM 时的范围无效
080000a4 _h	存取 EEPROM 时，EEPROM 的数据内容发生错误
080000a5 _h	写入加密区时，输入的密码错误
08000020 _h	无法传输数据或将数据储存至应用程序内
08000021 _h	因为限制(以错误状态储存或还原)导致无法传输数据，或无法将数据储存至应用程序内
08000022 _h	对象使用中

(此页有意留为空白)

第十章 参考数据

1. CANopen Application Layer and Communication Profile, CiA Draft Standard 301, Version 4.02, Date: 13 February 2002
2. CANopen Device Profile Drives and Motion Control, CiA Draft Standard Proposal 402, Version 2.0, Date: 26 July 2002

(此页有意留为空白)